



ERSATZTEILKATALOG SPARE PARTS MANUAL

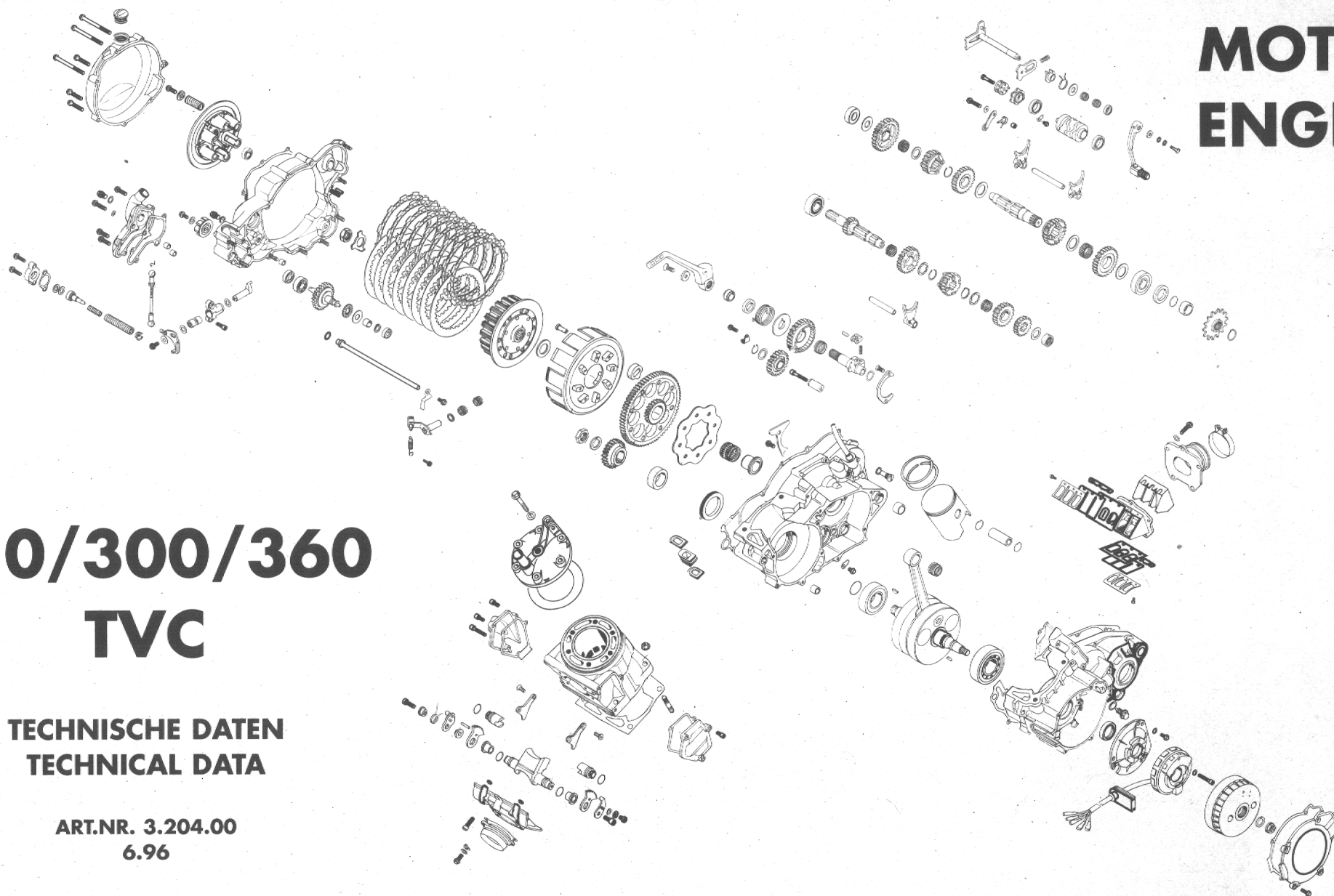
'97

MOTOR ENGINE

250/300/360 TVC

TECHNISCHE DATEN
TECHNICAL DATA

ART.NR. 3.204.00
6.96



MOTORGEHÄUSE
ENGINE CASE

0015 060453
0015 060453

SEITE
Page
3

KUPLUNGSDECKEL
CLUTCH COVER

SEITE
Page
4

KURBELWELLE, KOLBEN
CRANKSHAFT, PISTON

KUPLUNG
CLUTCH

SEITE
Page
5

ZYLINDER
CYLINDER

SEITE
Page
6

AUSLASSTEUERUNG
TWIN VALVE CONTROL

SEITE
Page
7

VERGASER KEIHIN PWK 38/39
CARBURETOR KEIHIN PWK 38/39

SEITE
Page
9

ZÜNDANLAGE KOKUSAN
IGNITION SYSTEM KOKUSAN

SEITE
Page
11

ZÜNDANLAGE SEM
IGNITION SYSTEM SEM

SEITE
Page
12

KUPLUNG
CLUTCH

SEITE
Page
13

KICKSTARTER
KICKSTARTER

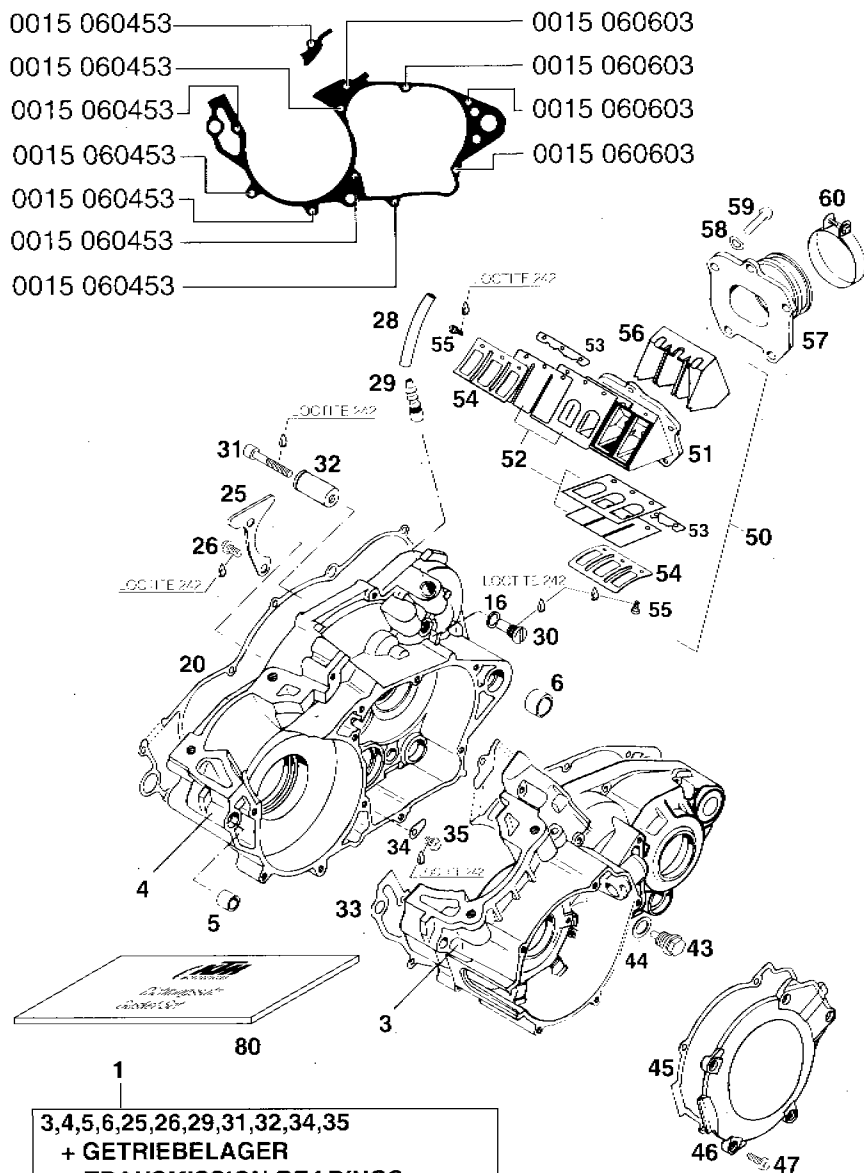
SEITE
Page
14

GETRIEBE I
TRANSMISSION I

SEITE
Page
15

GETRIEBE II
TRANSMISSION II

SEITE
Page
16



3,4,5,6,25,26,29,31,32,34,35
+ GETRIEBELAGER
TRANSMISSION BEARINGS
 2 X 532 32 395 000; 546.33 027.000
 2 X 3991 069122, 0625 201029, 565 33.093.000,
 0625 06203; 0625 613742, 2 X 3625 618050

FIG	TEILNR/PARTNR	BEZEICHNUNG	DESCRIPTION	QTY
1*	546.30.000.844	MOTORGEHÄUSE KPL. MIT LAGER '97	ENGINE CASE CPL.	1
5	546.30.027.000	PASSBÜCHSE 13,8 X 11 X 12	DOWEL	1
6	501.30.027.000	PASSHÜLSE 19 X 15,1 X 12	DOWEL	1
16	580.38.032.110	CU-DICHRING 9 X 13 X 1	SEAL RING	1
20	546.30.025.100	KU.DECKELDICHTUNG 250/300/360	CLUTCH CASE GASKET	1
25	546.30.017.000	HALTEBLECH	RETAINING PLATE	1
26	0015 060123	SK-BUNDSCHRAUBE M6X12 SW=8	H-F COLLAR SCREW	2
28	550.07.016.001	SCHLAUCH 7X10 PER METER	HOSE	0,25
29	546.30.022.000	ENTLÜFTUNGSSTUTZEN '94	BREATHER SCREW	1
30	545.30.001.150	FLACHKOPFSCHRAUBE M.ZAPFEN	FLAT HEAD SCREW	1
31	0912 060403	ISK-SCHRAUBE DIN912-M6X40	A-F SCREW	1
32	546.33.018.400	LAGERZAPFEN F. STARTERZW.RAD	LOCATING PIN	1
33	546.30.039.100	MOTORGEHÄUSEDICHTUNG 0,5MM '96	ENGINE CASE GASKET	1
34	546.34.049.000	HALTEBLECH	RETAINING PLATE	2
35	0015 060083	SK-BUNDSCHRAUBE M6X8	H-F COLLAR SCREW	2
43	580.30.021.000	ÖLABLASSSCHRAUBE MIT MAGNET M12	OIL DRAIN PLUG	1
44	580.38.022.000	DICHRING 12 X 18 X 1,5 CU	SEA. RING	1
45	546.30.040.300	ZÜNDDECKELDICHTUNG '92	IGN. CASE GASKET	1
46	546.30.002.200	ZÜNDUNGSDECKEL '95	IGN. CASE COVER	1
47	0015 050163	SK-BUNDSCHRAUBE M5X16 SW=8	H-F COLLAR SCREW	5
50	546.30.051.344	MEMBRANGEHÄUSE KPL. 250-360'96	REED VALVE ASSY CPL	1
51	544.30.051.000	MEMBRANGEHÄUSE LOSE	REED VALVE CASE	1
52	546.30.052.600	MEMBRANE KPL. 250/300/360'96	REED VALVE CPL.	1
53	542.30.056.000	UNTERLEGSTREIFEN	GASKET	2
54	546.30.053.000	ANSCHLAGBLECH	STOP PLATE	2
55	0084 040083	ZYLINDERSCHRAUBE DIN84A-M4X8	CYL. HEAD SCREW	6
56	546.30.054.000	MEMBRANEINSATZ '94	VELOCITY INSERT	1
57	546.30.050.000	ANSAUGFLANSCH	INTAKE ADAPTER	1
58	0137 060000	FEDERSCHEIBE DIN137-B6	SPRING WASHER	5
59	0015 060253	SK-BUNDSCHRAUBE M6X25 SW=8	H-F COLLAR SCREW	5
60	543.30.061.000	SCHELLE 52/12	C.LAMP	1
80	546.30.100.000	DICHTUNGSSATZ 250-360 '90-'97	GASKET SET CPL.	1

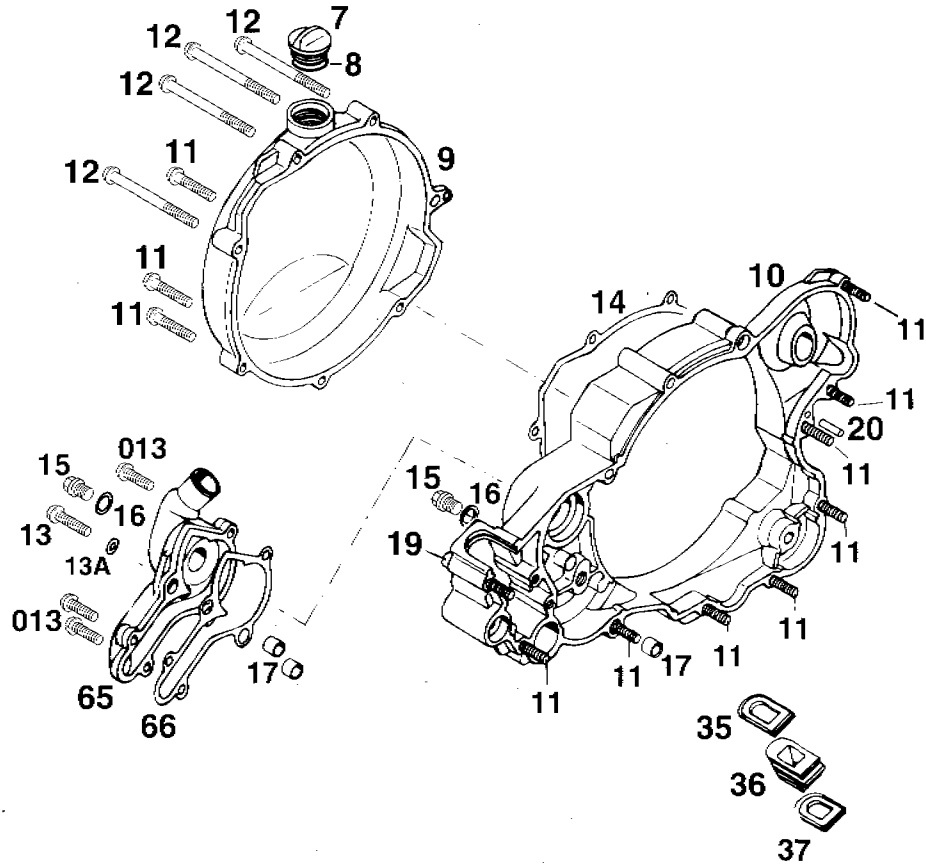


FIG	TEILNR./PARTNR	BEZEICHNUNG	DESCRIPTION	QTY
7	580.30.020.000	ÖLEINFÜLLSCHRAUBE M24 X 3	PLUG	1
8	0770 160030	O-RING 16 X 3 NBR 70	ORING	1
9	546.30.101.000/29	KUPPLUNGSAUSSENDECKEL '95	OUTER CLUTCH COVER	1
10	546.30.001.300	KUPPLUNGSDECKEL 250/300/360'96	CLUTCH COVER	1
11	0015 060303	SK-BUNDSCHRAUBE M6X30 SW=8	H/H COLLAR SCREW	11
12	0015 060703	SK-BUNDSCHRAUBE M6X70 SW=8	H/H COLLAR SCREW	4
13	0015 060253	SK-BUNDSCHRAUBE M6X25 SW=8	H/H COLLAR SCREW	2
013	0015 060203	SK-BUNDSCHRAUBE M6X20 SW=8	H/H COLLAR SCREW	3
13A	580.36.065.000	DICHTRING 6 X 10 X 1 CU	SEAL RING	2
14	546.30.025.050	KU-AUSSENDECKELDICHTUNG	GASKET	1
15	0910 100003	VERSCHLUSSCHRAUBE M10X1 SW=10	PLUG	2
16	420.13.226.000	DICHTRING 10 X 16 X 1 CU	SEAL RING CU.	2
17	490.30.090.000	PASSHÜLSE 7 X 9,8 X 10	DOWEL	3
19	0015 060453	SK-BUNDSCHRAUBE M6X45 SW=8	H/H COLLAR SCREW	1
20	0007 050160	ZYLINDERSTIFT DIN7-5X16	CYLINDER PIN	1
35	546.37.207.000	DICHTELEMENT OBEN	GASKET	1
36	546.37.007.000	ABDICHTUNG	GASKET	1
37	546.37.107.000	DICHTELEMENT UNTEN	GASKET	1
65	546.35.001.000	WASSERPUMPENDECKEL	WATER PUMP COVER	1
66	546.35.003.200	WASSERPUMPENDECKELDICHTUNG	WATER PUMP GASKET	1

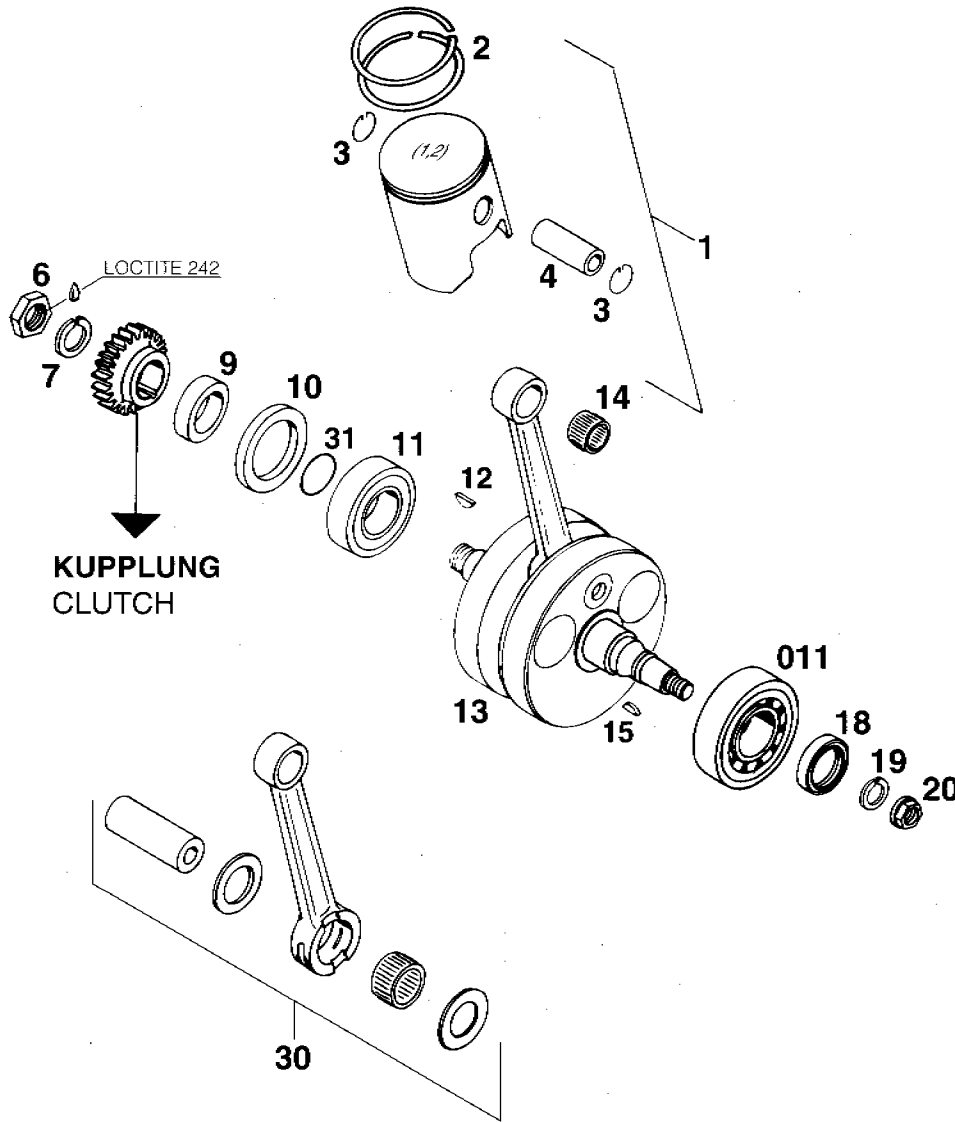


FIG	TEILNR./PARTNR	BEZEICHNUNG	DESCRIPTION	QTY
1	546.30.007.400	KOLBEN KPL. 67,5 250'96 KOLBENGRÖSSE (1,2) ANGEBEN DECLARE PISTON (1,2)	PISTON CPL.	1
1	546.30.307.400	KOLBEN KPL. 72,0 300'96 KOLBENGRÖSSE (1,2) ANGEBEN DECLARE PISTON (1,2)	PISTON CPL.	1
1	547.30.007.000	KOLBEN KPL. 78,0 360'96 KOLBENGRÖSSE (1,2) ANGEBEN DECLARE PISTON (1,2)	PISTON CPL.	1
2	546.30.032.000	R-RING 67,50 X 1 250 CC	SQUARE RING	2
2	546.30.332.000	R-RING 72,0 X 1,25 300 CC	SQUARE RING	2
2	547.30.032.000	R-RING 78 X 1,25 360 CC	SQUARE RING	2
3	543.30.074.000	DRAHTSPRENGRING SKA 18	C.RCLIP	2
4	546.30.033.000	KOLBENBOLZEN 250/300	WRIST PIN	1
4	547.30.033.000	KOLBENBOLZEN 360	WRIST PIN	1
6	546.30.029.000	SK-MUTTER M18X1,5-LINKS	NUT L/H	1
7	581.32.072.000	SPERRKANTRING VSK 18	LOCK WASHER	1
9*	546.30.016.400	DISTANZHÜLSE 28 X 38 X 11,5	SPACER BUSH	1
10	0760 385273	WELLENDICHTRING 38X52X7 BTSL	RADIAL SEAL RING	1
11*	0625 622064	RILLENKUGELLAGER FAG 62206 C4	BALL BEARING	1
011*	565.30.123.100	ZYLINDERROLLENLAGER NJ 207 ET C3 NSK	ROLLER BEARING	1
12	0888 050650	SCHEIBENFEDER DIN6888-5 X 6,5	WOODRUF KEY	1
13*	546.30.018.400	KURBELWELLE HUB 69,5 „250“	CRANKSHAFT	1
13*	546.30.318.400	KURBELWELLE HUB 73 „300“	CRANKSHAFT	1
13*	547.30.018.400	KURBELWELLE HUB 74 „360“	CRANKSHAFT	1
14	544.30.034.000	NADELLAGER 18 X 22 X 20	NEEDLE BEARING	1
15	0888 030050	SCHEIBENFEDER DIN6888-3 X 5	WOODRUF KEY	1
18	0760 253570	WELLENDICHTRING 25X35X7 BTSL	SEAL RING	1
19	502.30.029.012	SPERRKANTRING VSK 12	LOCKING RING	1
20	490.30.021.000	BUNDMUTTER M12X1 RECHTS	NUT	1
30	546.30.015.044	PLEUEL-REP.SATZ 250/300 '96	CON.ROD REP.KIT	1
30*	547.30.015.000	PLEUEL-REP.SATZ 360 '97	CON.ROD REP.KIT	1
31	0770 250015	O-RING 25 X 1,5	O-RING	1

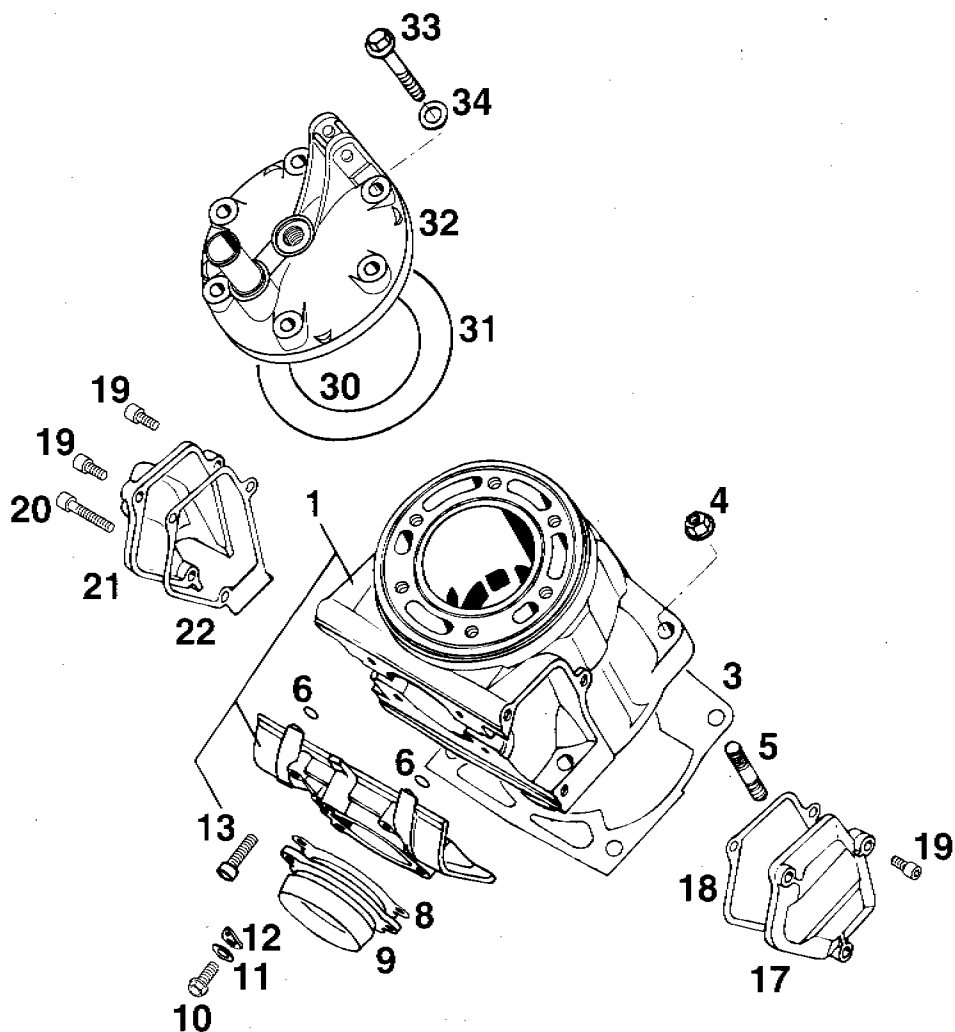


FIG	TEILNR/PARTNR	BEZEICHNUNG	DESCRIPTION	QTY
1	546.30.105.044	ZYLINDER KPL.M.FLANSCH 250'96	CYLINDER CPL.	1
1	546.30.405.044	ZYLINDER KPL.M.FLANSCH 300'96	CYLINDER CPL.	1
1*	547.30.005.144	ZYLINDER KPL.M.FLANSCH 360'97	CYLINDER CPL.	1
3	546.30.030.101	ZYL.FUSSDICHTUNG 0,15 MM '96	CYL.BASE GASKET	X
3	546.30.030.102	ZYL.FUSSDICHTUNG 0,2 MM '96	CYL.BASE GASKET	X
3	546.30.030.105	ZYL.FUSSDICHTUNG 0,5 MM '96	CYL.BASE GASKET	X
3	546.30.030.107	ZYL.FUSSDICHTUNG 0,7 MM '96	CYL.BASE GASKET	X
4	546.30.044.000	BUNDMUTTER M10 SW=13	FLANGE NUT	4
5	0835 100351	STIFTSCHR. DIN835-M10X35-10.9	STUD	4
		250/300		
5*	0835 100403	STIFTSCHR. DIN835-M10X40-10.9	STUD	4
		360		
6	0770 116241	O-RING 11,6 X 2,4 SILICON	O-RING	4
8	546.30.046.000	AUSPUFFSTUTZENDICHTUNG	EX-HAUST GASKET	9
9	546.05.073.000	AUSPUFFFLANSCH	EX-HAUST FLANGE	1
10	0015 060163	SK-BUNDSCHRAUBE M6X16 SW=8	H/H COLAR SCREW	3
11	0137 060000	FEDERSCHEIBE DIN137-B6	SPRING WASHER	1
12	510.05.074.000	FEDERLASCHE	RETAINING PLATE	1
13	0912 060303	ISK-SCHRAUBE DIN912-M6X30	A/F SCREW	4
17	546.37.105.000	STEUERUNGSDECKEL LINKS	COVER L/S	1
18	546.37.106.000	DICHTUNG FÜR SEITENDECKEL	GASKET/SIDE COVER	1
19	0912 050123	ISK-SCHRAUBE DIN912-M5X12	A/F SCREW	5
20	0912 050303	ISK-SCHRAUBE DIN912-M5X30	A/F SCREW	1
21	546.37.005.000	STEUERUNGSDECKEL RECHTS	VALVE CONTR. COVER	1
22	546.37.006.100	DICHTUNG FÜR STEUERUNGSDECKEL	GASKET	1
30	0770 740021	O-RING 74 X 2 SILICON 250 CC	SILIC.O-RING	1
30	0770 780021	O-RING 78 X 2 SILICON 300 CC	SILIC.O-RING	1
30	0770 840021	O-RING 84 X 2 SILICON 360 CC	SILIC.O-RING	1
31	0770 114020	O-RING 114 X 2 SILICON	SILIC.O-RING	1
32	546.30.006.600	ZYLINDERKOPF „2501“ 250'96	CYLINDER HEAD	1
32	546.30.306.600	ZYLINDERKOPF „3001“ 300'96	CYLINDER HEAD	1
32*	547.30.006.100	ZYLINDERKOPF „3602“ 360'97	CYLINDER HEAD	1
33	565.30.079.000	SONDERSCHRAUBE M8X42-10.9	SPECIAL SCREW	6
34	565.30.080.000	SCHEIBE 8 X 16 X 1 CU	WASHER	6

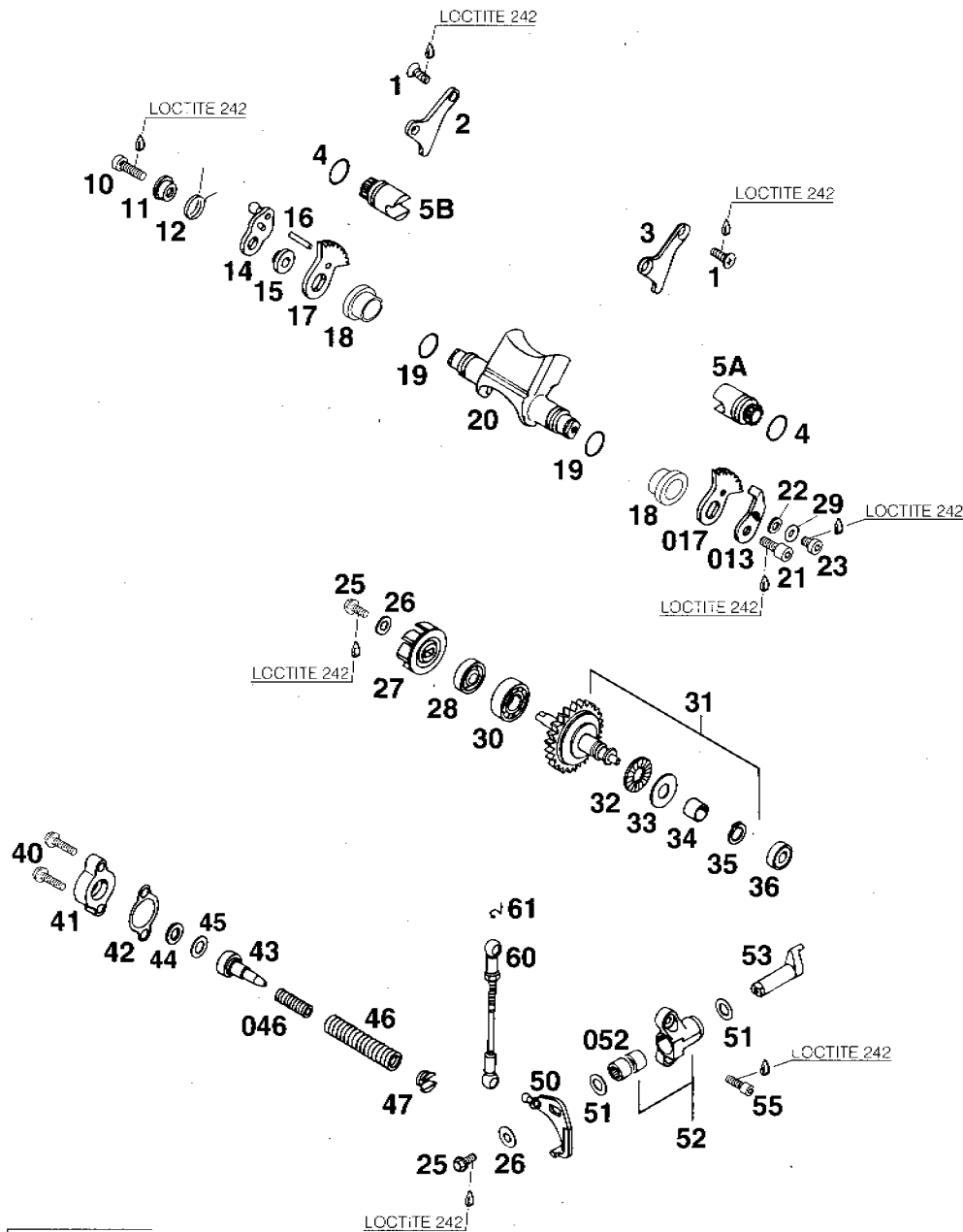


FIG	TEILNR/PARTNR	BEZEICHNUNG	DESCRIPTION	QTY
1	0965 050103	SENKSCHRAUBE DIN965-M5X10	COUNTERSUNK SCREW	4
2	546.37.062.000	HALTEBLECH RECHTS 250	BRACKET R/S	1
2	546.37.362.000	HALTEBLECH RECHTS 300/360	BRACKET R/S	1
3	546.37.063.000	HALTEBLECH LINKS 250	BRACKET L/S	1
3	546.37.363.000	HALTEBLECH LINKS 300/360	BRACKET L/S	1
4	0770 160021	O-RING 16 X 2 SILICON	O-RING	2
5A	546.37.061.444	STEUERW. KPL. LINKS „L“ 250'96	CONTROL SHAFT L/S	1
5A	546.37.361.444	STEUERW. KPL.LI.„L“ 300/360'96	CONTROL SHAFT L/S	1
5B	546.37.061.544	STEUERWALZE KPL. RECHTS 250'96	CONTROL SHAFT R/S	1
5B	546.37.361.544	STEUERWALZE KPL.RE. 300/360'96	CONTROL SHAFT R/S	1
10	0984 060203	ISK-SCHRAUBE DIN6912-M6X20	A-H SCREW	1
11	546.37.067.000	FEDERHÜLSE	SPRING SLEEVE	1
12	546.37.066.000	ÜBERLASTFEDER	OVERLOAD SPRING	1
013	546.37.085.300	ANSCHLAGBLECH STEUERKLAPPE '92	STOP PLATE	1
14	546.37.065.000	EINSTELLHEBEL	ADJUSTING LEVER	1
15	546.37.068.100	LAGERHÜLSE	BEARING SLEEVE	1
16	0007 050160	ZYLINDERSTIFT DIN7-5X16	CYLINDER PIN	1
17	546.37.064.000	ZAHNSEGMENT RECHTS 250	GEAR SEGMENT R/S	1
017	546.37.064.050	ZAHNSEGMENT LINKS M6 250	GEAR SEGMENT L/S	1
17	546.37.364.000	ZAHNSEGMENT RECHTS 300/360	GEAR SEGMENT R/S	1
017	546.37.364.050	ZAHNSEGMENT LINKS M6 300/360	GEAR SEGMENT L/S	1
18*	547.37.019.000	LAGERHÜLSE FÜR STEUERKLAPPE'97	BEARING SLEEVE	2
19	0770 150151	O-RING 15 X 1,5 SILICON	SILIC O-RING	2
20*	546.37.020.600	STEUERKLAPPE „2502“ 250'97	CONTROL FLAP	1
20*	546.37.320.600	STEUERKLAPPE „3002“ 300'97	CONTROL FLAP	1
20*	547.37.020.100	STEUERKLAPPE „3602“ 360'97	CONTROL FLAP	1
21	0912 060163	ISK-SCHRAUBE DIN912-M6X16	A-H SCREW	1
22	546.37.056.000	SCHEIBE 6,5 X 11 X 2 ALU	WASHER	1
23	0984 060063	ISK-SCHRAUBE DIN984-M6X6	A-H SCREW	1
25	0015 050123	SK-BUNDSCHRAUBE M5X12 SW=8	H-H COLLAR SCREW	2
26	0349 000050	SCHEIBE DIN7349 - 5 X 15 X 2	WASHER	2
27	546.35.005.000	WASSERPUMPENRAD	PUMP ROTOR	1
28	0760 082472	WELLENDICHTRING 8-24-7 A-DUO	RADIAL SEAL RING	1
29	0137 060003	FEDERSCHEIBE DIN137-A6	SPRING WASHER	X
30	0625 160026	RILLENKUGELLAGER 16002 C3	BALL BEARING	1
31	546.37.050.344	FLIEHKRAFTVERSTELLER KPL. '96	CENTRIFUGAL TIMER	1

* = NEUTEIL / NEW PART

X = NACH BEDARF / AS REQUIRED

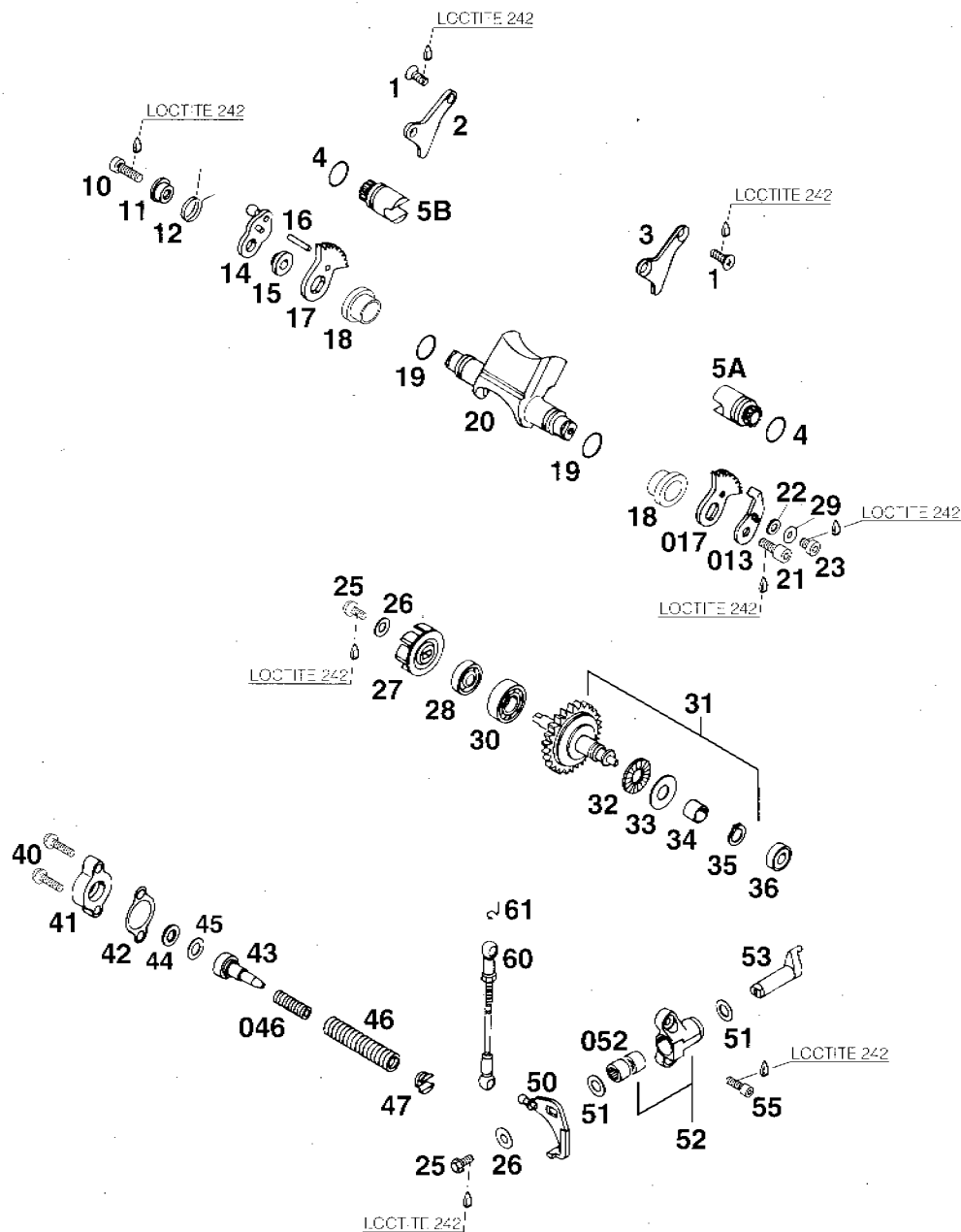


FIG	TEILNR/PARTNR	BEZEICHNUNG	DESCRIPTION	QTY
32	546.37.097.200	AXIALLAGER AXK 1226	AXIAL NEEDLE BEARING	1
33	546.37.098.200	AXIALSCHEIBE AS 1226	THRUST WASHER	1
34	546.37.054.300	DISTANZRING 12 X15 X9	SPACER BUSHING	1
35	0471 120010	SEEGERRING DIN471-12X1	CIRCLIP	1
36	546.37.098.000	RILLENKUGELLAGER 626.2RS1.C3	BEARING	1
40	0015 050203	SK-BUNDSCHRAUBE M5X20 SW=8	H/H COLLAR SCREW	2
41	546.37.070.000	VERSCHLUSSDECKEL	COVER LID	1
42	546.37.073.000	VERSCHLUSSDECKELDICHUNG	COVER LID GASKET	1
43	546.37.075.000	FEDERWIDERLAGER '91	SPRING GUIDE	1
44	546.37.074.001	AUSGLEICHSCHLEIBE 10 X 16 X 1	DISTANCE WASHER	X
45	546.37.074.005	AUSGLEICHSCHLEIBE 10 X 16 X 0,5	DISTANCE WASHER	X
46	546.37.072.100	EINSTELLFEDER '96	ADJUSTING SPRING	1
046	546.37.072.300	HILFSFEDER '95	SPRING	1
47	546.37.071.200	FEDEREINSATZ '91	SPRING INSERT	1
50	546.37.055.244	WINKELHEBEL KPL. '91	ANGLE LEVER	1
51	0988 101610	PAßSCHEIBE 10 X 16 X 1,0	WASHER	2
52	546.37.059.244	LAGERBOCK KPL.	BEARING SUPPORT	1
052	546.37.096.000	NADELHÜLSE HK 1010	NEEDLE BEARING	2
53	546.37.057.200	VERSTELLHEBEL '91	CONTROL LEVER	1
55	0912 050163	ISK-SCHRAUBE DIN912-M5X16	A/H SCREW	2
60	546.37.095.344	GESTÄNGE KPL. 250/300/360CCM	CONNECTING ROD CP.	1
61	502.37.195.055	SICHERUNG F.KUGELGLENK M5	SECURING CLIP	2

ACHTUNG !!!
 Vor dem Einbau des Vergasers, Bedüsung kontrollieren.
CAUTION !!!
 Before mounting the carburetor, check the jetting

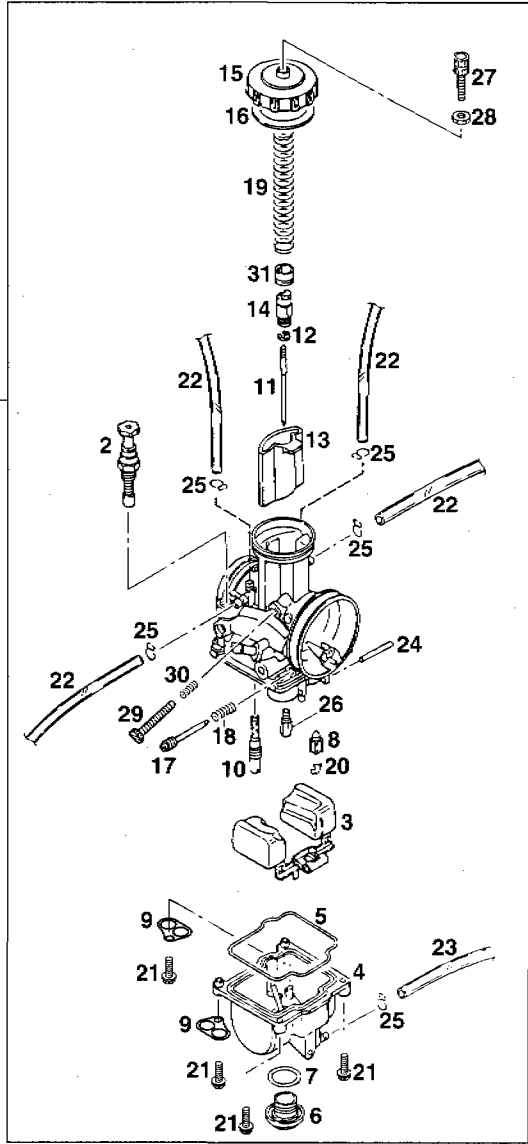


FIG	TEILNR/PARTNR	BEZEICHNUNG	DESCRIPTION	QTY
1	▲ 546.31.201.044	VERGASER KEIHIN PWK 38 '93 85 / 45 / 175 / N85D III	CARBURETTOR	1
1	▲ 546.31.101.044	VERGASER KEIHIN PWK 39 '94 85 / 45 / 175 / N85C III	CARBURETTOR	1
2	546.31.245.000	STARTKOLBEN KPL.	STARTER VALVE CPL.	1
3	546.31.209.000	SCHWIMMER R-39	FLOAT CPL.	1
4	546.31.211.000	SCHWIMMERGEHÄUSE	FLOAT CHAMBER BODY	1
5	545.31.610.000	DICHTUNG SCHWIMMERGEHÄUSE	SEAL FLOAT CHAMBER	1
6	545.31.699.000	VERSCHLUSSSCHRAUBE M18X1	PLUG 18X1	1
7	0770 180230	O-RING 2,3 X 18 X 22,6	O-RING	1
8	546.31.220.000	SCHWIMMERNADEL	FLOAT VALVE CPL.	1
9	545.31.612.100	HALBLECH F. ENTLÜFTUNGSSCHL.	BRACKET	2
10	545.31.607.035	LEERLAUFDÜSE GR.35 KEIHIN	PILOT JET 35	X
10	545.31.607.038	LEERLAUFDÜSE GR.38 KEIHIN	PILOT JET 38	1
10	545.31.607.040	LEERLAUFDÜSE GR.40 KEIHIN	PILOT JET 40	X
10	545.31.607.042	LEERLAUFDÜSE GR.42 KEIHIN	PILOT JET 42	X
10	545.31.607.045	LEERLAUFDÜSE GR.45 KEIHIN	PILOT JET 45	1
10	545.31.607.048	LEERLAUFDÜSE GR.48 KEIHIN	PILOT JET 48	1
10	545.31.607.050	LEERLAUFDÜSE GR.50 KEIHIN	PILOT JET 50	X
10	545.31.607.052	LEERLAUFDÜSE GR.52 KEIHIN	PILOT JET 52	X
10	545.31.607.055	LEERLAUFDÜSE GR.55 KEIHIN	PILOT JET 55	1
10	545.31.607.060	LEERLAUFDÜSE GR.60 KEIHIN	PILOT JET 60	X
10	545.31.607.065	LEERLAUFDÜSE GR.65 KEIHIN	PILOT JET 65	X
10	545.31.607.070	LEERLAUFDÜSE GR.70 KEIHIN	PILOT JET 70	X
11	545.31.636.851	DÜSENNADEL N 85 A KEIHIN	JET NEEDLE	X
11	545.31.636.852	DÜSENNADEL N 85 B KEIHIN	JET NEEDLE	1
11	545.31.636.853	DÜSENNADEL N 85 C KEIHIN	JET NEEDLE	1
11	545.31.636.854	DÜSENNADEL N 85 D KEIHIN	JET NEEDLE	1
11	545.31.636.855	DÜSENNADEL N 85 E KEIHIN	JET NEEDLE	X
11	545.31.636.005	DÜSENNADEL NOZ E KEIHIN	JET NEEDLE	1
11	545.31.636.006	DÜSENNADEL NOZ F KEIHIN	JET NEEDLE	X
11	545.31.636.007	DÜSENNADEL NOZ G KEIHIN	JET NEEDLE	1
11	545.31.636.008	DÜSENNADEL NOZ H KEIHIN	JET NEEDLE	1
11*	545.31.636.009	DÜSENNADEL NOZ I KEIHIN	JET NEEDLE	1
12	545.31.629.000	KLEMMFEDER	NEEDLE CLIP	1
13	546.31.235.006	GASSCHIEBER 6	THROTTLE VALVE	1

* = NEUTEIL / NEW PART X = NACH BEDARF / AS REQUIRED

ACHTUNG !!!
 Vor dem Einbau des Vergasers, Bedüsung kontrollieren.
CAUTION !!!
 Before mounting the carburetor, check the jetting.

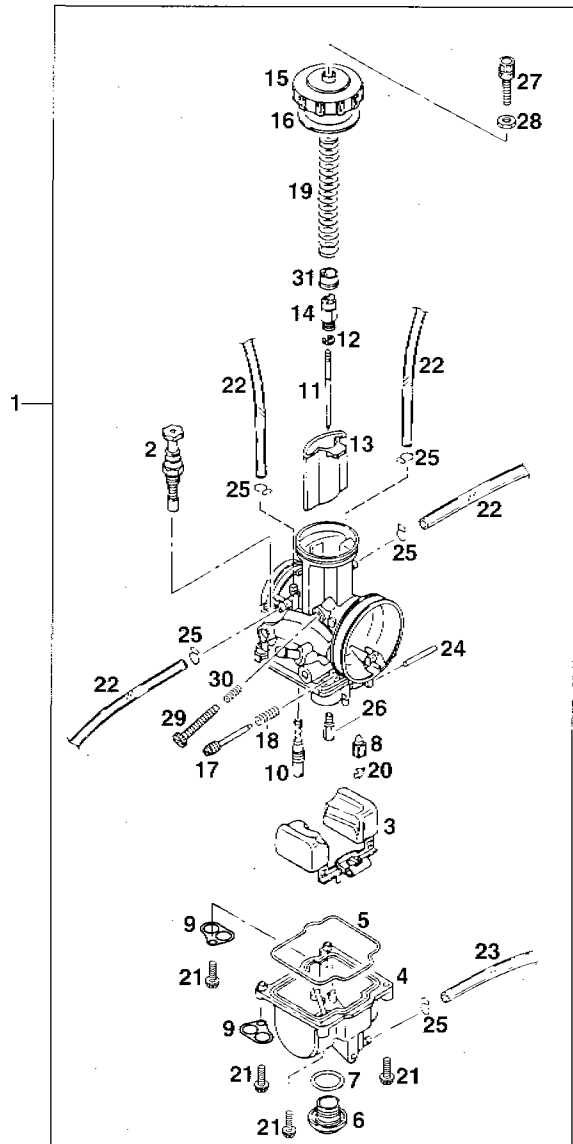


FIG	TEILNR/PARTNR	BEZEICHNUNG	DESCRIPTION	QTY
14	546.31.232.000	NIPPEL	CABLE HOLDER	1
15	546.31.227.000	VERGASERDECKEL	TOP PLATE	1
16	545.31.628.000	GUMMIDICHTRING 40 X 46 X 1	RUBBER SEAL RING	1
17	545.31.617.000	STELLSCHRAUBE	ADJUST SCREW	1
18	545.31.615.000	FEDER	SPRING	1
19	546.31.230.000	SCHIEBERFEDER	SPRING THROTTLE	1
20	545.31.621.000	KLAMMER	CLAMP	1
21*	0016 040163	SK-BUNDSCHRAUBE M4X16 SW=6	F H COLLAR SCREW	4
22	310.07.007.001	PVC-SCHLAUCH 5 X 8 MM	BREATHER HOSE	1,92
23	520.31.137.001	PVC-SCHLAUCH 3X6	TUBE 3X6	0,39
24	545.31.608.000	STIFT 2,5 X 25	SPINDLE 2.5 X 25	1
25	545.31.696.000	KLAMMER 6 MM	CLAMP	X
26	545.31.623.150	HAUPTDÜSE GR.150 KEIHIN	MAIN JET 150	1
26	545.31.623.160	HAUPTDÜSE GR.160 KEIHIN	MAIN JET 160	X
26	545.31.623.165	HAUPTDÜSE GR.165 KEIHIN	MAIN JET 165	X
26	545.31.623.170	HAUPTDÜSE GR.170 KEIHIN	MAIN JET 170	X
26	545.31.623.172	HAUPTDÜSE GR.172 KEIHIN	MAIN JET 172	X
26	545.31.623.175	HAUPTDÜSE GR.175 KEIHIN	MAIN JET 175	1
26	545.31.623.180	HAUPTDÜSE GR.180 KEIHIN	MAIN JET 180	1
26	545.31.623.185	HAUPTDÜSE GR.185 KEIHIN	MAIN JET 185	X
26	545.31.623.190	HAUPTDÜSE GR.190 KEIHIN	MAIN JET 190	X
26	545.31.623.195	HAUPTDÜSE GR.195 KEIHIN	MAIN JET 195	X
27	545.31.625.000	STELLSCHRAUBE M6X0,75	CABLE ADJ. SCREW	1
28	520.31.126.000	SK-MUTTER M6X0,75	NUT	1
29	546.31.219.100	STELLSCHRAUBE M5	ADJUSTING SCREW	1
30	546.31.118.000	FEDER	SPRING	1
31	546.31.231.000	FEDERTASSE	COLLAR	1

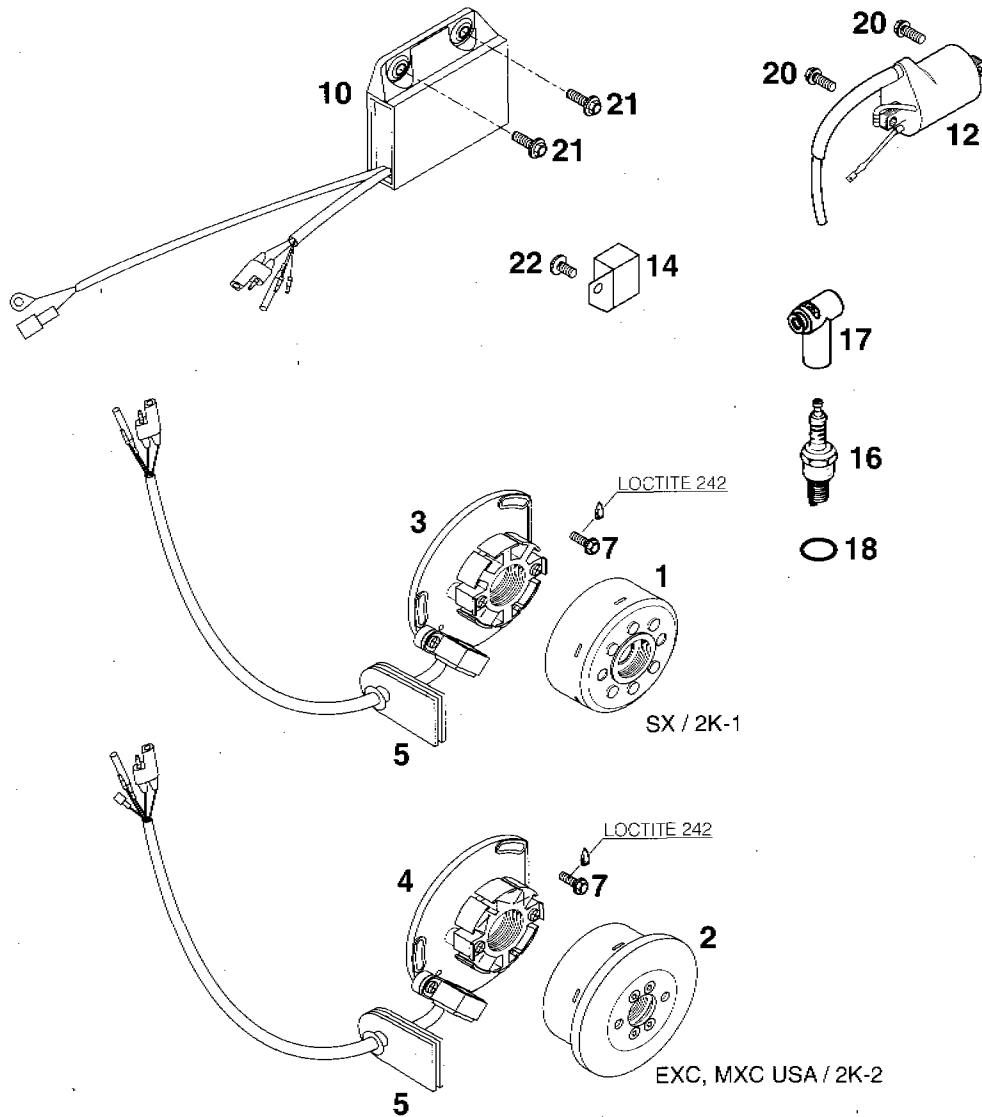
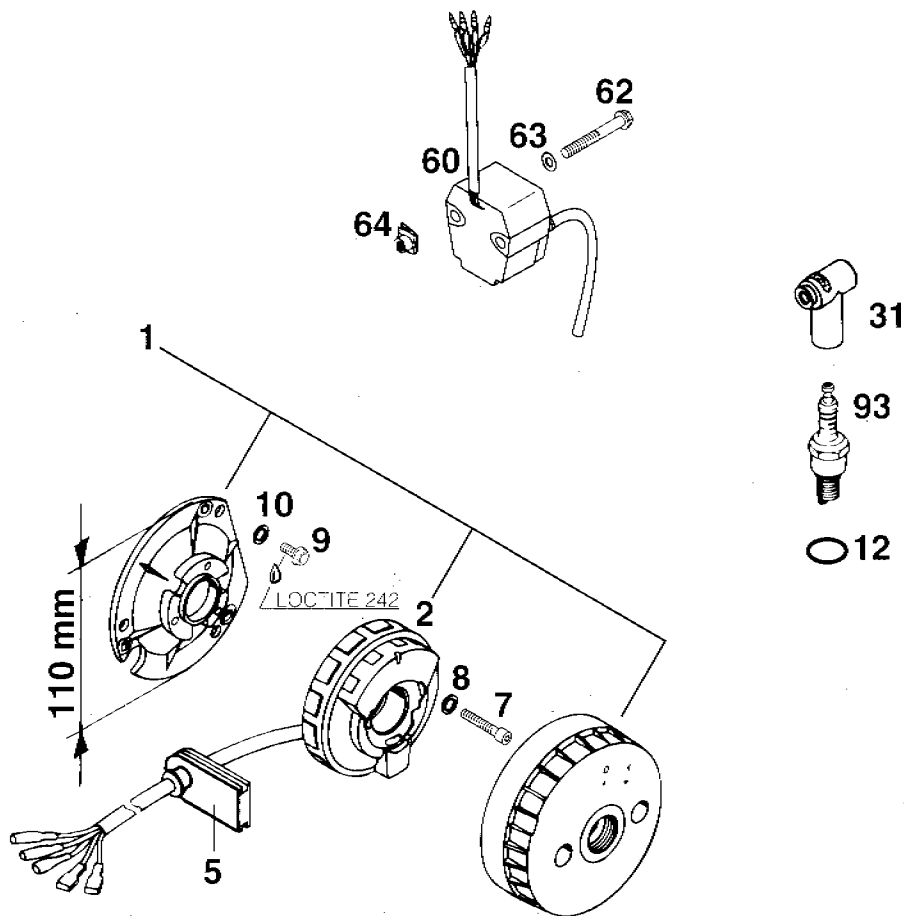


FIG	TEILNR/PARTNR	BEZEICHNUNG	DESCRIPTION	QTY
1*	547.39.005.000	ROTOR KOKUSAN 2K-1 '97	FLYWHEEL	1
2*	547.39.005.144	ROTOR KOKUSAN 2K-2 KPL. '97	FLYWHEEL	1
3*	547.39.004.000	STATOR KOKUSAN 2K-1 '97	STATOR	1
		250/360 SX		
4*	547.39.004.100	STATOR KOKUSAN 2K-2 '97	STATOR	1
		250 EXC, 300/360 EXC/MXC USA		
5	546.31.004.300	GUMMIDURCHFÜHRUNG	RUBBER GROMMET	1
7*	0015 050163	SK-BUNDSCHRAUBE M5X16 SW=8	H H COLLAR SCREW	3
10*	546.39.031.000	DIGITALBOX KOKUSAN '97	DIGITAL BOX	1
		250 SX		
10*	546.39.031.100	DIGITALBOX KOKUSAN '97	DIGITAL BOX	1
		250 EXC		
10*	547.39.031.100	DIGITALBOX KOKUSAN '97	DIGITAL BOX	1
		300/360 EXC, MXC USA		
10*	547.39.031.000	DIGITALBOX KOKUSAN '97	DIGITAL BOX	1
		360 SX		
12*	547.39.006.000	ZÜNDSPULE KOKUSAN '97	IGNITION COIL	1
		250-360 SX, EXC/MXC USA		
14*	547.11.034.000	SPANNUNGSREGLER KOKUSAN	VOLTAGE REGULATOR	1
		250/300/360 EXC USA		
16*	543.31.093.410	ZÜNDKERZE NGK BR 8 ECM	SPARKING PLUG	1
17	545.31.010.000	KERZENSTECKER LB05EMH NGK	SPARK PLUG CONNECT	1
18*	0770 150040	O-RING 15X4 FÜR ZÜNDKERZE	O-RING	1
20	0015 060163	SK-BUNDSCHRAUBE M6X16 SW=8	H H COLLAR SCREW	2
21	0014 060203	SK-BUNDSCHRAUBE M6X20 SW=8	H H COLLAR SCREW	2
22	0014 060103	SK-BUNDSCHRAUBE M6X10 SW=8	H H COLLAR SCREW	1

FIG	TEILNR/PARTNR	BEZEICHNUNG	DESCRIPTION	QTY
1	546.31.602.300	ZÜNDANLAGE K11 KPL. '92	IGNITION CPL.	1
2	546.31.602.351	STATOR LOSE „19“	STATOR LOOSE	1
5	546.31.004.300	GUMMIDURCHFÜHRUNG	RUBBER GROMMET	1
7	0912 050303	ISK-SCHRAUBE DIN912-M5X30	A-H SCREW	3
8	0125 050003	SCHEIBE DIN125-A5,3	FLAT WASHER	3
9	0015 050123	SK-BUNDSCHRAUBE M5X12 SW=8	F-H COLAR SCREW	3
10	0125 050003	SCHEIBE DIN125-A5,3	FLAT WASHER	3
12*	0770 150040	O-RING 15X4 FÜR ZÜNDKERZE	O-RING	1
31	545.31.010.000	KERZENSTECKER IB05EMH NGK	SPARK PLUG CONNECT	1
60	546.31.606.100	ZÜNDMODUL TM 14-07 '91	IGNITION COIL	1
62	0015 060453	SK-BUNDSCHRAUBE M6X45 SW=8	F-H COLAR SCREW	2
63	0125 060003	SCHEIBE DIN125-A6,4	FLAT WASHER	2
64	502.35.033.300	KLIIPS-MUTTERNHALTER M6 KP142	SNAP NUT	2
93*	543.31.093.410	ZÜNDKERZE NGK BR 8 ECM	SPARKING PLUG	1



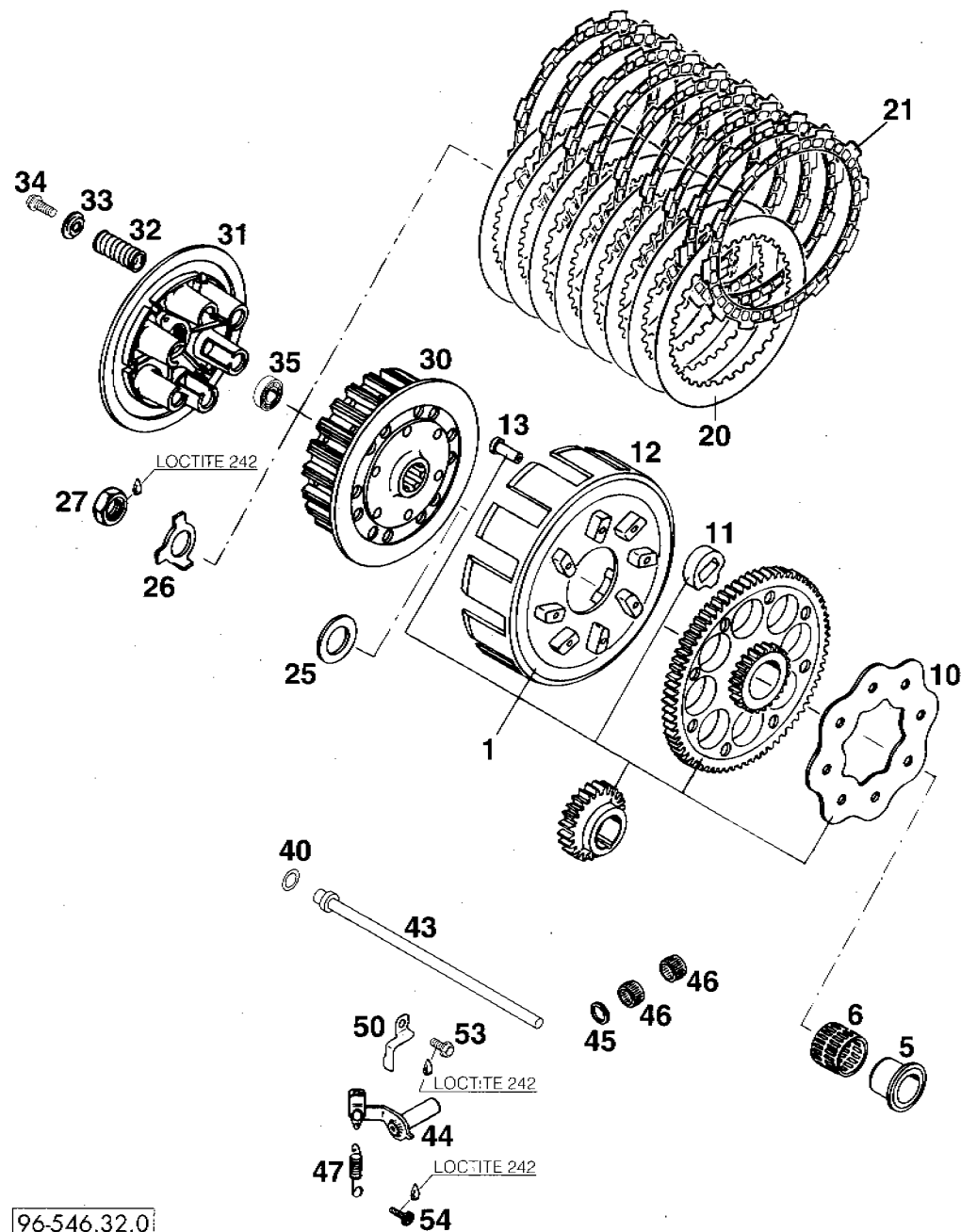


FIG	TEILNR/PARTNR	BEZEICHNUNG	DESCRIPTION	QTY
1	546.32.001.272	KUPPLUNGSKORB 72-Z M.PRIM.25-Z 250/300 CC	CLUTCH HUB CPL.	1
1	546.32.001.372	KUPPLUNGSKORB 72-Z M.PRIM.26-Z 360 CC	CLUTCH HUB CPL.	1
5	503.32.070.000	INNENRING MIT BUND	INNER BUSHING	1
6	565.32.095.000	NADELKLANZ K 26 X 30 X 22	NEEDLE BEARING	1
10	581.32.028.000	HALTEBLECH	BRACKET	1
11	581.32.026.000	DRÄMPFERELEMENT	DRIVE RUBBER	8
12	546.32.001.200	KUPPLUNGSKORB LOSE	OUTER CLUTCH HUB	1
13	0733 060150	KUPPLUNGSNIET 6X15	RIVET	8
20	546.32.012.000	STAHLAMELLE 1,2 MM	STEEL DISC	8
21	546.32.011.300	BELAGLAMELLE 2,7 MM '96	ORGANIC DISK	9
25	575.32.013.000	STÜTZSCH. GEHÄRTET 22,2X35X3	THRUST WASHER	1
26	565.32.018.000	SICHERUNGSBLECH	FLAT WASHER	1
27	0936 181505	SK-MUTTER DIN936-M18X1,5 - 8.8	HEX NUT	1
30	546.32.002.200	MITNEHMER	INNER CLUTCH HUB	1
31	581.32.003.100	DRUCKKAPPE '96	PRESSURE PLATE	1
32	546.32.080.000	KUPPLUNGSFEDER 2,5 X 43 8,5 W	CLUTCH SPRING	6
33	581.32.081.000	FEDERTELLER 6,2 X 20 X 3,2	SPRING RETAINER	6
34	0015 060163	SK-BUNDSCHRAUBE M6X16 SW=8	H/H COLLAR SCREW	6
35	0625 060010	RILLENKUGELLAGER 6001 C3	BALL BEARING	1
40	0988 121802	PAßSCHEIBE 12 X 18 X 0,25	WASHER	X
—	0988 121805	PAßSCHEIBE 12 X 18 X 0,50	WASHER	X
—	0988 121810	PAßSCHEIBE 12 X 18 X 1	WASHER 12X18X1	X
43	546.32.017.344	DRUCKSTANGE KPL. 219 MM '96	PUSH ROD	1
44	546.32.014.544	AUSRÜCKWELLE '93	DISENGAGING SHAFT	1
45	546.32.090.000	DICHRING G 12 X 16 X 3	SEAL RING	1
46	502.32.095.000	NADELKLANZ HK 1210	NEEDLE BEARING	2
47	546.32.050.500	AUSRÜCKHEBELFEDER L=33MM '93	SPRING	1
50	546.32.016.500	AUSRÜCKHALTEBLECH '93	RETAINING PLATE	1
53	0015 050123	SK-BUNDSCHRAUBE M5X12 SW=8	H/H COLLAR SCREW	1
54	0985 050103	LINSENSCHRAUBE DIN7985 M5X10	LENTIL HEAD SCREW	1

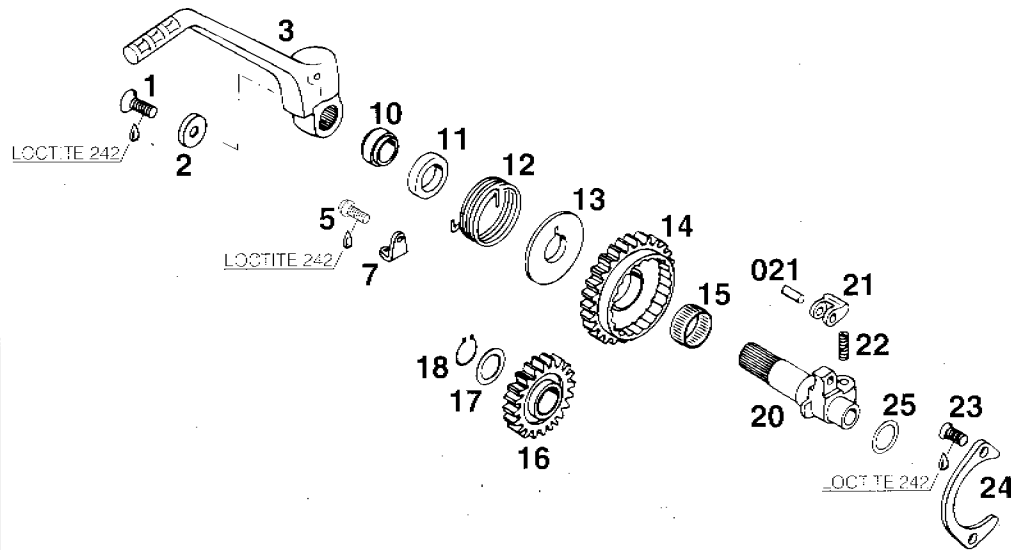


FIG	TEILNR/PARTNR	BEZEICHNUNG	DESCRIPTION	QTY
1	546.10.052.000	KETTENRADSCHRAUBE-ISK M8X20	SPROCKET SCREW	1
2	546.33.037.000	FASONSCHIBE	WASHER	1
3	546.33.036.344	KICKSTARTER KPL 250/VI '92	KICKSTARTER CPL.	1
5	0015 060163	SK-BUNDSCHRAUBE M6X16 SW=8	H H COLAR SCREW	1
7	546.33.074.000	FEDERLASCHE	SPRING SHACKLE	1
10	546.33.038.000	DISTANZBÜCHSE	BUSHING	1
11	0760 193070	WELLENDICHTRING 19 X 30 X 7 B	RADIAL SEAL RING	1
12	546.33.025.000	KICKSTARTERFEDER	SPRING	1
13	546.33.026.000	MITNEHMERNABE	DRIVE WASHER	1
14	546.33.022.000	STARTERRAD 34 Z MODUL 2	KICKSTARTER GEAR	1
15	565.33.098.000	NADELKRANZ K 22 X 26 X 13	NEEDLE BEARING	1
16	546.33.024.200	STARTERZWISCHENRAD 24 Z	INTERMEDIATE GEAR	1
17	546.33.090.000	ANLAUFSCHIBE 17,2 X 24 X 1	WASHER	1
18	0471 170010	SEEGER-RING A 17 X 1 DIN 471	CIRCLIP	1
20	546.33.021.200	KICKSTARTERWELLE	KICKSTART SHAFT	1
021	0402 061480	LAGERNADEL NBR 6 X 14,8	PN	1
21	546.33.023.200	SPERRKLINKE	LOCKING PIECE	1
22	546.33.028.200	KLINKENFEDER	SPRING	1
23	0991 060123	ISK-SENKSCHRAUBE DIN7991-M6X12	COUNTERSINK SCREW	2
24	546.33.027.000	AUSRÜCKBLECH	RELEASE PLATE	1
25	0988 172405	PAßSCHEIBEN 17 X 24 X 0,5	WASHER	1

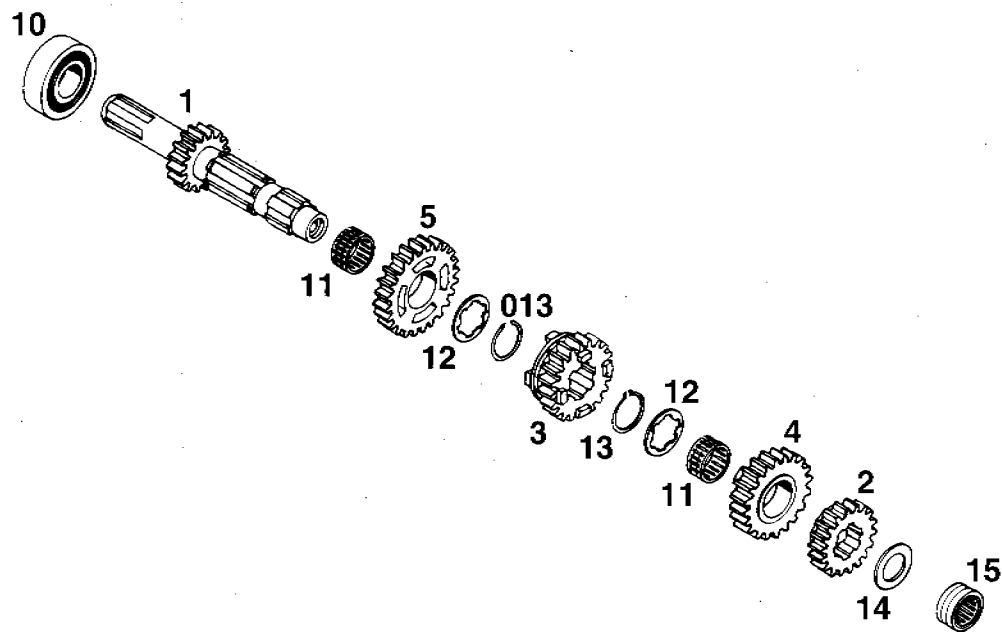


FIG	TEILNR/PARTNR	BEZEICHNUNG	DESCRIPTION	QTY
1	546.33.002.300	ANTRIEBSWELLE 15-Z '92	MAIN SHAFT	1
2	546.33.010.000	FESTRAD 2.G 17-Z „440“ 250 SX	2ND GEAR MAIN-SHAFT	1
2	546.33.110.000	FESTRAD 2.G 18-Z „445“ 250-360 EXC/EGS, 360 SX 300/360 MXC	2ND GEAR MAINSHAFT	1
3	546.33.006.300	SCHIEBERAD 3.G 19-Z „462“ 250/360 SX, 300/360 MXC	3RD GEAR MAINSHAFT	1
3	546.33.106.300	SCHIEBERAD 3.G 19-Z „467“ 250-360 EXC,EGS	3RD GEAR MAINS-HAFT	1
4	546.33.008.000	LOSRAD 4.G 21-Z „480“ 250/360 SX, 300/360 MXC	4TH GEAR MAINSHAFT	1
4	546.33.108.000	LOSRAD 4.G 21-Z „485“ 250-360 EXC,EGS	4TH GEAR MAINS-HAFT	1
5	546.33.004.000	LOSRAD 5.G 23-Z „500“ 250/360 SX, 300/360 MXC	5TH GEAR MAINSHAFT	1
5	546.33.104.000	LOSRAD 5.G 23-Z „505“ 250-360 EXC,EGS	5TH GEAR MAINS-HAFT	1
10	0625 201029	RILLENKUGELLAGER 6304/22/C4QE6	BAL. BEARING	1
11	565.33.099.000	NADELKRANZ K22X26X13 GETEILT	NEEDLE BEARING	2
12	546.33.016.000	ANLAUFSCHEIBE 22,4X25,7X32X1,5	THRUST WASHER	2
13	520.33.096.000	SPRENGRING 25 X 1,6	C.RCLIP	1
013	546.33.096.000	AXIALSICHERUNG 25 X 1,64	CIRCLIP	1
14	546.33.015.000	ANLAUFSCHEIBE 20,2 X 32 X 1,5	THRUST WASHER	1
15	565.33.093.000	NADELLAGER RNA 4902 KSE	NEEDLE BEARING	1

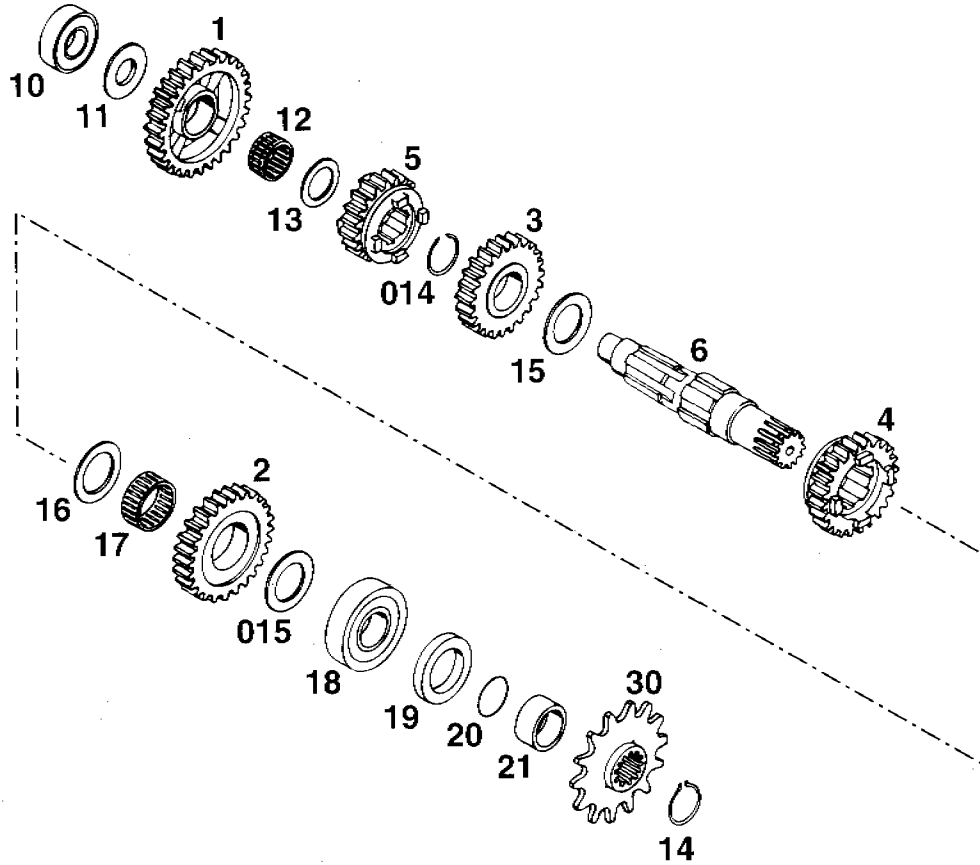


FIG	TEILNR/PARTNR	BEZEICHNUNG	DESCRIPTION	QTY
1	546.33.005.000	LOS RAD 1.G 29-Z „430“	1ST GEAR COUNTERSH-	1
2	546.33.013.000	LOS RAD 2.G 27-Z „450“	2ND GEAR COUNTERSH	1
2	546.33.113.000	LOS RAD 2.G 26-Z „455“ 250 SX 250-360 EXC/EGS, 360 SX 300/360 MXC	2ND GEAR COUNTERSH-	1
3	546.33.009.000	LOS RAD 3.G 25-Z „470“	3RD GEAR COUNTERSH	1
3	546.33.009.100	LOS RAD 3.G 24-Z „472“ 360 SX, 300/360 MXC	3RD GEAR COUNTERSH	1
3	546.33.109.000	LOS RAD 3.G 22-Z „475“ 250-360 EXC,EGS	3RD GEAR COUNTERSH	1
4	546.33.011.000	SCHIEBERAD 4.G 23-Z „490“ 250/360 SX, 300/360 MXC	4TH GEAR COUNTERSH	1
4	546.33.111.000	SCHIEBERAD 4.G 20-Z „495“ 250-360 EXC,EGS	4TH GEAR COUNTERSH	1
5	546.33.007.300	SCHIEBERAD 5.G 21-Z „512“ 250/360 SX, 300/360 MXC	5TH GEAR COUNTERSH	1
5	546.33.107.300	SCHIEBERAD 5.G 18-Z „517“ 250-360 EXC,EGS	5TH GEAR COUNTERSH	1
6	546.33.003.400	ABTRIEBSWELLE '93	COUNTER SHAFT	1
10	0625 062031	RILLENKUGELLAGER 6203 TG C3	BALL BEARING	1
11	546.33.018.000	ANLAUFSCHIEBE 17,2 X 34 X 2	THRUST WASHER	1
12	565.33.099.000	NADELKRANZ K22X26X13 GETEILT	NEEDLE BEARING	1
13	546.33.017.000	ANLAUFSCHIEBE 24,2 X 36 X 1,5	THRUST WASHER	1
14	520.33.096.000	SPRENGRING 25 X 1,6	CIRCLP	1
014	546.33.196.000	AXIALSICHERUNG 25 X 2,0	CIRCLP	1
15	546.33.020.400	ANLAUFSCHIEBE 26 X 40 X 1,5	THRUST WASHER	1
015	546.33.020.000	ANLAUFSCHIEBE 25,2 X 40 X 1,5	THRUST WASHER	1
16	546.33.019.000	ANLAUFSCHIEBE 28,2 X 42 X 1,5	THRUST WASHER	1
17	546.33.098.000	NADELKRANZ K 28X33X13 DA	NEEDLE BEARING	1
18	0625 613742	RILLENKUGELLAGER 613742 C/C4	BALL BEARING	1
19	0760 324271	WELLENDICHTRING 32 X 42 X 7 B	SEAL RING	1
20	0770 250020	O-RING 25 X 2,0	O-RING	1
21	546.33.014.100	DISTANZBÜCHSE 12 MM	BUSHING	1
30	500.33.029.013	KETTENRAD 5/8X1/4" 13-Z	SPROCKET 13-T	1
30	500.33.029.014	KETTENRAD 5/8X1/4" 14-Z	SPROCKET 14-T	1
30	500.33.029.015	KETTENRAD 5/8X1/4" 15-Z	SPROCKET 15-T	1

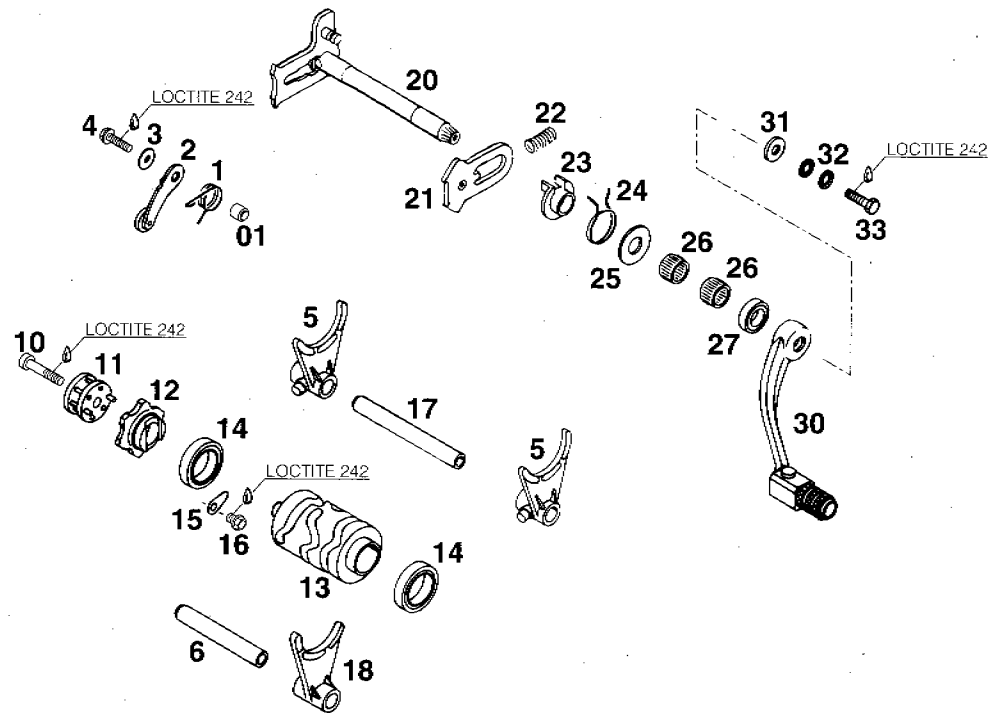


FIG	TEILNR/PARTNR	BEZEICHNUNG	DESCRIPTION	QTY
1	546.34.023.300	ARRETIERHEBELFEDER D=2,3MM '96	SPRING	1
01	546.34.052.300	HÜLSE FÜR ARRETIERHEBEL '96	BUSH FOR LOC.LEVER	1
2	546.34.024.144	ARRETIERHEBEL KPL. '96	LOCATING LEVER	1
3	0021 050003	SCHEIBE DIN9021-A5,3	FLAT WASHER	1
4	0015 050203	SK-BUNDSCHRAUBE M5X20 SW=8	H/H COLLAR SCREW	1
5	546.34.002.100	SCHALTGABEL 1./3.GANG + 2.G.	SHIFTING FORK	2
6	546.34.003.000	SCHALTSCHIENE ANTRIEBSWELLE	SHIFTING ROD	1
10	0984 060300	ISK-SCHRAUBE DIN6912-M6X30	A.F. SCREW	1
11	546.34.013.044	WALZENMITNEHMER KPL.MIT NADELN	LOCATING DRUM	1
12	546.34.015.000	WALZENARRETIERUNG	LOCATING WASHER	1
13	546.34.012.400	SCHALTWALZE ALU 250/300/360'95	SHIFTING DRUM	1
14	0625 618050	RILLENKUGELLAGER 61805 C3	BALL BEARING	2
15	546.34.049.000	HALTEBLECH	RETAINING PLATE	2
16	0015 060083	SK-BUNDSCHRAUBE M6X8	H/H COLLAR SCREW	2
17	546.34.004.000	SCHALTSCHIENE ABTRIEBSWELLE	SHIFTING ROD	1
18	546.34.001.100	SCHALTGABEL 4./5. GANG	SHIFTING FORK	1
20	546.34.005.044	SCHALTWELLE	SHIFTING SHAFT CPL	1
21	546.34.008.000	GLEITBLECH	SLIDING PLATE	1
22	490.34.009.000	DRUCKFEDER	SPRING	1
23	546.34.020.000	FEDERFÜHRUNG	SPRING GUIDE	1
24	546.34.014.100	RÜCKHOLFEDER 2,2MM '95	RETURN SPRING	1
25	546.34.050.000	ANLAUFSCHIBE 14 X 30 X 1	SHIM WASHER	1
26	546.32.095.000	NADELKRANZ HK 1412 14,6X20X12	NEEDLE BEARING	2
27	0760 142460	WELLENDICHRING 14 X 24 X 6 B	SEAL RING	1
30	546.34.031.044	SCHALTHEBEL KPL	SHIFT LEVER ASSY	1
31	502.32.050.001	STAHSCHIBE 6 X 17 X 3	WASHER	1
32	502.33.041.000	NORDLOCK SCHEIBEN M6 (PAAR)	PAIR OF WASHERS	1
33	0933 060203	SK-SCHRAUBE DIN933-M6X20	H/H SCREW	1

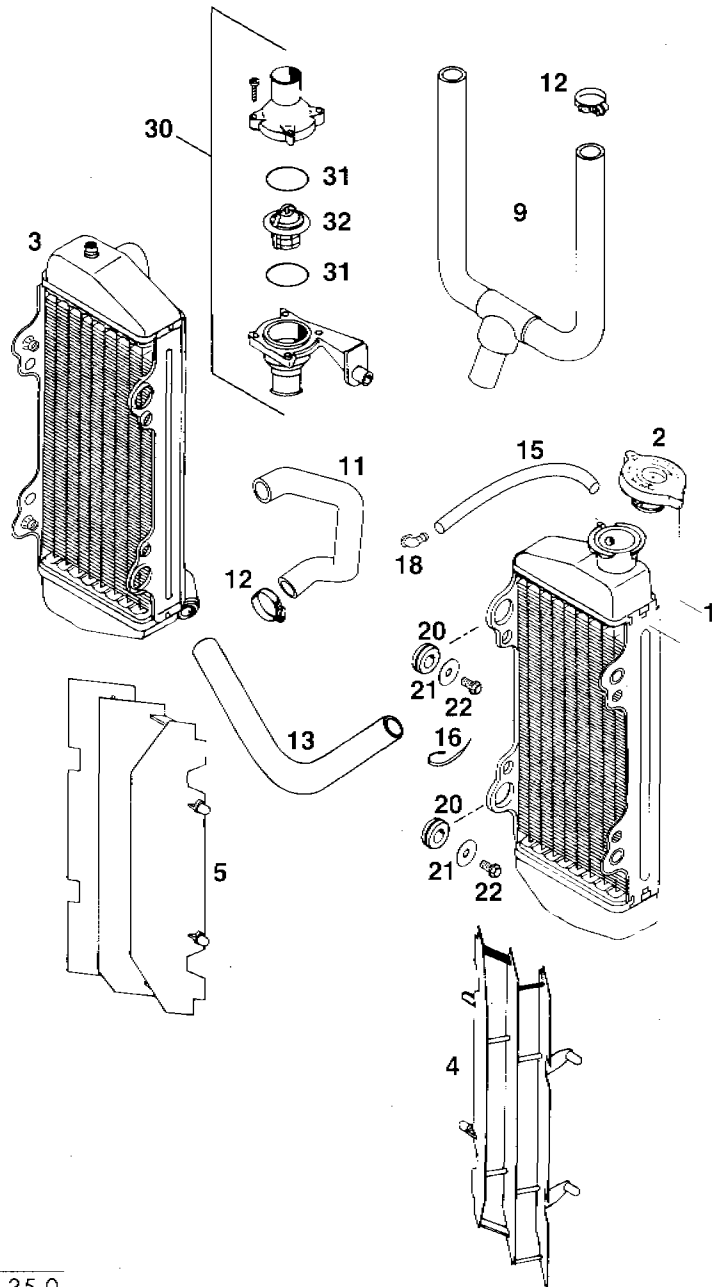


FIG	TEILNR/PARTNR	BEZEICHNUNG	DESCRIPTION	QTY
1*	546.35.007.600	KÜHLER LINKS NATUR (45243)'97	RADIATOR L/S	1
2	580.35.016.000	KÜHLERVERSCHLUSS KLEIN 1,4 BAR	RADIATOR CAP	1
3*	546.35.008.600	KÜHLER RECHTS NATUR (45242)'97	RADIATOR R/S	1
4	546.35.034.200	KÜHLERSCHUTZ LI. FARBLOS '95	PROTECTOR L/S	1
5	546.35.134.200	KÜHLERSCHUTZ RE. FARBLOS '95	PROTECTOR R/S	1
9	546.35.026.000	KÜHLERSCHLAUCH 250/300 '94	RADIATOR HOSE	1
11	546.35.025.100	FORMSCHLAUCH 18 X 3 MM '96	REFRADI. HOSE	1
12	100.01.020.000	SCHLAUCHKLEMME GEM 16/27	CLAMP	X
13	565.35.027.000	FORMSCHLAUCH 18X24-90GRAD	RADIATOR HOSE	1
15	550.07.016.001	SCHLAUCH 7X10 PER METER	HOSE	0,2
16	440.11.076.155	KABELBAND 155MM	PLASTIC BAND	X
18*	503.03.089.000	WINKELSTÜCK '97	ANGLE PIECE	1
20	410.01.052.000	KABELTÜLLE (INNENDURCHM.11MM)	RUBBER SLEEVE	4
21	510.06.097.000	SCHEIBE 6,4 X 22 X 1	WASHER	4
22	0015 060123	SK-BUNDSCHRAUBE M6X12 SW=8	FF COLLAR SCREW	4
30	546.35.013.044	THERMOSTATGEH. KPL. 55 GRAD'94	THERMOSTAT CPL.55D	1
31	0770 320020	O-RING 32 X 2	O-RING	2
32	546.35.017.000	THERMOSTAT 55 GRAD '94	THERMOSTAT 55 DEG.	1

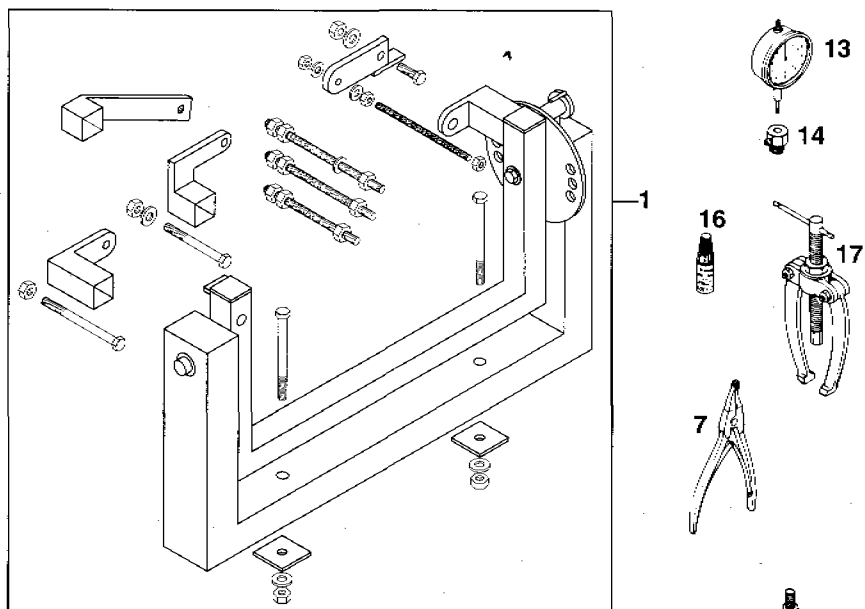
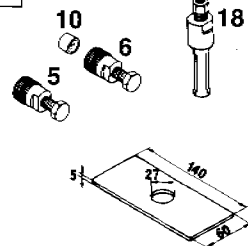
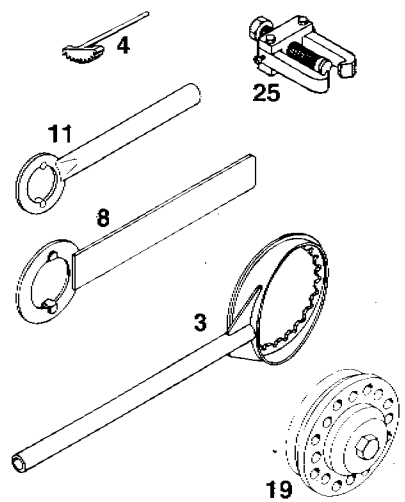
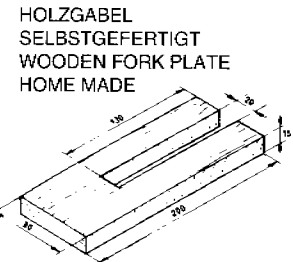


FIG	TEILNR/PARTNR	BEZEICHNUNG	DESCRIPTION	QTY
1	560.12.001.000	UNIVERSALMONTAGEBOCK '96	REPAIR STAND	1
3	546.29.003.000	KUPLUNGSHALTER 250'90	HOLDING PLATE 250	1
4	560.12.004.000	ZAHNRADSEGMENT	GEAR WHEEL SEGMENT	1
5*	546.29.009.044	MAGNETABZIEHER M27X1 KOKUSAN	PULLER F. FLYWHEEL	1
6	6 276 807	MAGNETABZIEHER M26X1,5 SEM/MOT	PULLER F. FLYWHEEL	1
7	510.12.011.000	SEEGERRINGZANGE VERKEHRT	SPEC. CIRC. IP PLIER	1
8	544.12.012.000	HALTESCHLÜSSEL FÜR ROTOR SEM	HOLD. SPANNER FLYWH	1
9	510.12.014.000	GRADSCHIEBE	TIMING DEGREE DISC	1
10	510.12.016.000	SCHUTZKAPPE	PROTECTION CAP	1
11*	546.29.012.000	HALTESCHLÜSSEL FÜR ROTOR KOKUSAN	HOLD. SPANNER FLYWH	1
13	501.12.013.000	MESSUHR 0-10 MM	DIA. GAUGE	1
14	501.12.030.000	MESSUHRHALTER	DIAL GAUGE SUPPORT	1
16	6 899 785	LOCTITE 242 BLAU 6CCM	LOCTITE 242 BLUE	1
17	151.12.017.000	LAGERAUSZIEHER	BEARING EXTRACTOR	1
18	151.12.018.100	EINSATZ 18-23 MM	INTERN. BEAR. PULLER	1
18	151.12.018.000	EINSATZ 12-16 MM	INTERN. BEAR. PULLER	1
18	151.12.018.200	EINSATZ 5-7 MM	INTERN. BEAR. PULLER	1
19	546.29.027.000	NIETWERKZEUG F. KUPPLUNG	RIVETING TOOL	1
25	0276 179 000	ABZIEHER FÜR PRIMÄRRAD	EXTRACTOR PR. GEAR	1



STAHLPLATTE
SELBSTGEFERTIGT
STEEL PLATE
HOME MADE



HOLZGABEL
SELBSTGEFERTIGT
WOODEN FORK PLATE
HOME MADE

TECHNISCHE DATEN – MOTOR

Motor	250 SX	250 EXC, EGS	300 EXC, EGS	360 SX	360 EXC, EGS
Bauart	Flüssigkeitsgekühlter Einzylinder-Zweitakt-Ottomotor mit KTM Twin Valve Control Auslaßsteuersystem				
Hubraum	249 cm ³		297 cm ³		353 cm ³
Bohrung / Hub	67,5 / 69,5 mm		72 / 73 mm		78 / 74 mm
Kraftstoff	Superkraftstoff ROZ 95 bleifrei, mit Zweitaktöl gemischt				
Mischungsverhältnis	1:50–1:60 bei Verwendung von hochwertigen Zweitaktölen. Im Zweifelsfall setzen Sie sich bitte mit Ihrem Importeur in Verbindung oder mischen Sie vorsichtshalber 1:40				
Kurbelwellenlagerung	1 Rillenkugellager / 1 Zylinderrollenlager				
Pleuellager	Nadellager				
Kolbenbolzenlager	Nadellager				
Kolben	Schmiedekolben			Gußkolben	
Kolbenring	2 Rechteckringe				
Maß "X" <small>(Kolbenoberkante, Zylinderoberkante)</small>	0 ± 0,1 mm				
Zündzeitpunkt	1,9 mm (17 Grad) vor OT	1,2 mm (13,5 Grad) vor OT	1,2 mm (13,5 Grad) vor OT	2,0 mm (17 Grad) vor OT	1,2 mm (13 Grad) vor OT
Zündkerze	NGK BR 8 ECM				
Elektrodenabstand	0,6 mm				
Maß "Z" <small>(Höhe ger. Steuerklappe)</small>	46 mm			48 mm	
TVC Verstellbeginn	5400/min		5300/min		5200/min
TVC Verstellende	7550/min		7750/min		7200/min
Primärtrieb	Gerade verzahnte Stirnräder, Primärübersetzung 25:72			Gerade verzahnte Stirnräder, Primärübersetzung 26:72	
Kupplung	Mehrscheibenkupplung im Ölbad				
Getriebe	Klauengeschaltetes 5-Gang-Getriebe				
Getriebeübersetzung					
1. Gang	15:29		15:29	15:29	15:29
2. Gang	17:27		18:26	18:26	18:26
3. Gang	19:25		19:22	19:24	19:22
4. Gang	21:23		21:20	21:23	21:20
5. Gang	23:21		23:18	23:21	23:18
Getriebschmierung	0,8 l Motoröl SAE 30				
Übersetzung Hinterrad	.14:50	14:50 / 15:48 / 15:40 / 13:50	14:50 / 15:48 / 15:40		13:50
Lieferbare Kettenritzel	13Z / 14Z / 15Z für Kette 5/8 x 1/4"				
Lieferbare Kettenräder	38Z / 40Z / 42Z / 45Z / 48Z / 50Z / 52Z für Kette 5/8 x 1/4"				
Kühlflüssigkeit	1,3 Liter, Mischungsverhältnis 40% Frostschutz, 60% Wasser, mindestens -25° C				
Zündanlage	KOKUSAN 2K-1	SEM K11 (linkslaufend)		KOKUSAN 2K-1	SEM K11 (linkslaufend)
Generatorleistung	kein Generator	12V 130W		kein Generator	12V 130W
Vergaser	Flachschieber-Vergaser, Einstellung siehe Tabelle 3				
Luftfilter	Schaumstoff-Naßluftfilter-Einsatz				

TOLERANZEN-EINBAUSPIELE			
Kolbeneinbauspiel	0,04 mm (250)	0,05 mm (300)	0,09 mm (360)
Kolbenring – Stoßspiel	0,3–0,4 mm		
Plevellager – Radialspiel	0,021–0,032 mm		
Getriebewellen – Axialspiel	0,1–0,2 mm		
Kupplungsdruckfedern – Länge	Ø 2,5 neu = 43 mm, Mindestlänge = 41 mm		

DICHTUNGSSTÄRKEN	
Motorgehäuse	0,5 mm
Kupplungsdeckel	0,5 mm
Zylinderfußdichtung	nach Bedarf
Lieferbare Fußdichtungen	0,15/0,2/0,5/0,7 mm
Zylinderkopfdichtung	O-Ringe

ANZUGSDREHMOMENTE		
Bundschrauben-Zylinderkopf	M 8	34 Nm
Bundmuttern-Zylinderfuß	M 10	34 Nm
Bundmutter-Schwungrad	M 12x1	54–59 Nm
Mutter für Primärrad (Linksgewinde)	M 18x1,5	147 Nm
Mutter für Kupplungsminehmer	M 18x1,5	147 Nm
Motorgehäuse und Deckelschrauben	M 6	8 Nm
Schwingarmbolzen	M 14	137 Nm
Steckachse hinten	M 20x1,5	88 Nm
Restliche Schrauben	M 6	5 Nm
	M 8	29 Nm
	M 10	49 Nm

VERGASER-GRUNDEINSTELLUNG								
TABELLE 3		250 EGS AUS	250 SX EUROPA DIVERSE 250 EXC EUROPA DIVERSE 250 EGS FRANKREICH	360 SX, EXC EUROPA DIVERSE	250 EGS ÖSTERREICH, BRD	300 EXC EUROPA DIVERSE 300 EGS AUSTRALIEN 300 EGS FRANKREICH	300 EGS ÖSTERREICH, BRD	360 EGS EUROPA DIVERSE
		Vergasertyp	Keihin PWK 38	Keihin PWK 38	Keihin PWK 38	Keihin PWK 39	Keihin PWK 39	Keihin PWK 38
Regulierungsnummer	240496	180495	200596	100793	210495	210793	210793	080695
Hauptdüse	175 (170/180)	175 (170)	175 (165/170)	150 (170/175/180)	175 (170)	150 (170/175/180)	150 (170/175/180)	150 (170/175/180)
Leerlaufdüse	45 (42/48)	45 (42)	45 (42/48)	38 (42/45/48)	45 (42/48)	38 (42/45/48)	38 (42/45/48)	45 (42/48)
Startdüse	85	85	85	85	85	85	85	85
Düsennadel	N85C (N85D)	N85D (N85E)	NOZH (NOZI)	N85C (N85D)	N85D	N85C (N85D)	N85C (N85D)	NOZH (NOZG)
Nadelposition von oben	III	III	II	I	III	I	I	II
Schieber	6	6	6	6	6	6	6	6
Luftregulierschr. offen	1,5	1,5	1,5	1,5	1,5	1,5	1,5	1,5

VERGASER-GRUNDEINSTELLUNG		
TABELLE 3		360 EGS AUSTRALIEN
	Vergasertyp	Keihin PWK 38
	Regulierungsnummer	300596
	Hauptdüse	175 (170/165)
	Leerlaufdüse	45 (42/40)
	Startdüse	85
	Düsennadel	NOZG (NOZH/NOZI)
	Nadelposition von oben	II
Schieber	6	
Luftregulierschr. offen	1,5	

TECHNICAL DATA - ENGINE (all models out of USA)

Engine	250 SX	250 EXC, EGS	300 EXC, EGS	360 SX	360 EXC, EGS
Design	Liquid-cooled single-cylinder two-stroke engine with KTM Twin Valve Control exhaust system				
Piston displacement	249 ccm		297 ccm	353 ccm	
Bore / stroke	67,5 / 69,5 mm (2,66 / 2,74 in)		72 / 73 mm (2,84 / 2,88 in)	78 / 74 mm (3 / 2,9 in)	
Fuel	SUPER fuel, research octane no 95, mixed with two stroke oil				
Oil / gasolin ratio	1:50 - 1:60 when using high grade two stroke oil. When in doubt, please contact your importer or use 1:40 mix ratio to be on the safe side				
Crankshaft bearing	1 deep-groove ball bearing / 1 cylinder roller bearing				
Connecting rod bearing	needle bearing				
Piston pin bearing	needle bearing				
Piston	forged piston			cast piston	
Piston ring	two plain compression rings				
Dimension "X" <small><i>upper edge piston - upper edge cylinder</i></small>	0 ± 0,1 mm (0 ± 0,004 in)				
Ignition timing	1,9 mm (0,07 in) (17 °) BTDC	1,2 mm (0,05 in) (13,5 °) BTDC	1,2 mm (0,05 in) (13,5 °) BTDC	2,0 mm (0,08 in) (17 °) BTDC	1,2 mm (0,05 in) (13 °) BTDC
Spark plug	NGK BR 8 ECM				
Electrode gap	0,6 mm (0,024 in)				
Dimension "Z" <small><i>height of the control flap</i></small>	46 mm (1,8 in)			48 mm (1,9 in)	
TVC start open	5400/min		5300/min	5200/min	
TVC fully open	7550/min		7750/min	7200/min	
Primary drive	straight cut spur gears, primary ratio 25:72			straight cut spur gears, primary ratio 26:72	
Clutch	multiple disc clutch in oil bath				
Transmission	5 speed, claw actuated				
Gear ratio					
1. Gear	15:29		15:29	15:29	15:29
2. Gear	17:27		18:26	18:26	18:26
3. Gear	19:25		19:22	19:24	19:22
4. Gear	21:23		21:20	21:23	21:20
5. Gear	23:21		23:18	23:21	23:18
Gear lubrication	0,8 l engine oil SAE 30				
Rear wheel ratio	14:50	14:50 / 15:48 / 15:40 / 13:50	14:50 / 15:48 / 15:40	13:50	13:50 / 15:40
Available chain sprockets	13t / 14t / 15t for chain 5/8 x 1/4"				
Available final sprockets	38t / 40t / 42t / 45t / 48t / 50t / 52t for chain 5/8 x 1/4"				
Coolant	1,3 litres, 40% anti freeze, 60% water, at least -25 °C (-13 °F)				
Ignition system	KOKUSAN 2K-1	SEM K11 (counterclock)		KOKUSAN 2K-1	SEM K11 (counterclock)
Generator output	no generator	12V 130W		no generator	12V 130W
Carburetor	flat-slide carburetor, carburetor setting see table 3				
Air-filter	wet foam type air filter insert				

TOLERANCES AND FITTING CLEARANCES

Piston fitting clearance	0,04 mm (250); 0,05 mm (300); 0,09 mm (360)
Piston ring end gap	0,3–0,4 mm
Connecting rod bearing - radial clearance	0,02; 0,032 mm
Transmission shafts end float	0,1–0,2 mm
Clutch springs - length	Ø 2,5 new – 43 mm, minimum length = 41 mm

GASKET THICKNESSES

Crankcase	0,5 mm
Clutch cover	0,5 mm
Cylinder bottom gasket	as required
Available bottom gasket	0,15/0,2/0,5/0,7 mm
Cylinder head gasket	O-rings

TIGHTENING TORQUES

Flange bolts - cylinder head	M 8	34 Nm (25,1 ft.lb)
Nuts-cylinder base	M 10	34 Nm (25,1 ft.lb)
Flywheel collar nut	M 12x1	54–59 Nm (39,8–43,5 ft.lb)
Nut for primary sprocket (J.H. thread)	M 18x1,5	147 Nm (108,5 ft.lb)
Nut for inner clutch hub	M 18x1,5	147 Nm (108,5 ft.lb)
Crankcase and cover bolts	M 6	8 Nm (6 ft.lb)
Swingarm pivot	M 14	137 Nm (101,1 ft.lb)
Axle for rear hub	M 20x1,5	88 Nm (65 ft.lb)
Other screws	M 6 M 8 M 10	5 Nm (3,7 ft.lb); 29 Nm (21,4 ft.lb); 49 Nm (36,2 ft.lb)

BASIC CARBURETOR SETTING

TABLE 3		250 EGS AUS, SGP	250 SX I. EUROPE DIVERSE; 250 LXC EUROPE DIVERSE; 250 LPS FRANCE	360 SX LXC EUROPE DIVERSE	250 EGS AUSTRIA, GERMANY	300 LXC EUROPE DIVERSE; 300 EGS AUSTRALIA 300 EGS FRANCE	300 EGS AUSTRIA, GERMANY	360 EGS EUROPE DIVERSE
	Carburetor	Keihin PWK 38	Keihin PWK 38	Keihin PWK 38	Keihin PWK 39	Keihin PWK 38	Keihin PWK 39	Keihin PWK 38
Carburetor setting number	240496	180495	200596	100793	210495	210793	080695	
Main jet	175 (170/180)	175 (170)	175 (165/170)	150 (170/175/180)	175 (170)	150 (170/175/180)	150 (170/175/180)	
Idling jet	45 (42/48)	45 (42)	45 (42/48)	38 (42/45/48)	45 (42/48)	38 (42/45/48)	45 (42/48)	
Starting jet	85	85	85	85	85	85	85	
Jetneedle	N85C (N85D)	N85D (N85E)	NOZH (NOZI)	N85C (N85D)	N85D	N85C (N85D)	NOZH (NOZG)	
Needle position from top	III	III	II	I	II	I	I	
Throttle valve	6	6	6	6	6	6	6	
Air adjustment screw open	1,5	1,5	1,5	1,5	1,5	1,5	1,5	

BASIC CARBURETOR SETTING

TABLE 3		360 EGS AUSTRALIA
	Carburetor	Keihin PWK 38
Carburetor setting number	300596	
Main jet	175 (170/165)	
Idling jet	45 (42/40)	
Starting jet	85	
Jetneedle	NOZG (NOZH/NOZI)	
Needle position from top	II	
Throttle valve	6	
Air adjustment screw open	1,5	

TECHNICAL DATA - ENGINE (only USA)

Engine	250 SX	250 EXC	300 EXC, MXC	360 SX	360 EXC, MXC
Design	Liquid-cooled single-cylinder two-stroke engine with KTM Twin Valve Control exhaust system				
Piston displacement	249 ccm		297 ccm		353 ccm
Bore / stroke	67,5 / 69,5 mm (2,66 / 2,74 in)		72 / 73 mm (2,84 / 2,88 in)		78 / 74 mm (3 / 2,9 in)
Fuel	SUPER fuel, research octane no 95, mixed with two stroke oil				
Oil / gasolin ratio	1:50 - 1.60 when using high grade two stroke oil. When in doubt, please contact your importer or use 1:40 mix ratio to be on the safe side				
Crankshaft bearing	1 deep-groove ball bearing / 1 cylinder roller bearing				
Connecting rod bearing	needle bearing				
Piston pin bearing	needle bearing				
Piston	forged piston			cast piston	
Piston ring	two plain compression rings				
Dimension "X" <small>upper edge piston - upper edge cylinder</small>	0 ± 0,1 mm (0 ± 0,004 in)				
Ignition timing	1,9 mm (0,07 in) (17 °) BTDC		2,0 mm (0,08 in) (17 °) BTDC		
Spark plug	NGK BR 8 ECM				
Electrode gap	0,6 mm (0,024 in)				
Dimension "Z" <small>height of the carbon flap</small>	46 mm (1,8 in)			48 mm (1,9 in)	
TVC start open	5400/min		5300/min		5200/min
TVC fully open	7550/min		7750/min		7200/min
Primary drive	straight cut spur gears, primary ratio 25:72			straight cut spur gears, primary ratio 26:72	
Clutch	multiple disc clutch in oil bath				
Transmission	5 speed, claw actuated				
Gear ratio			EXC	MXC	
1. Gear	15:29	15:29	15:29	15:29	15:29
2. Gear	17:27	18:26	18:26	18:26	18:26
3. Gear	19:25	19:22	19:22	19:24	19:22
4. Gear	21:23	21:20	21:20	21:23	21:20
5. Gear	23:21	23:18	23:18	23:21	23:18
Gear lubrication	0,8 l engine oil SAE 30				
Rear wheel ratio	14:50	14:52		14:50	14:52
Available chain sprockets	13t / 14t / 15t for chain 5/8 x 1/4"				
Available final sprockets	38t / 40t / 42t / 45t / 48t / 50t / 52t for chain 5/8 x 1/4"				
Coolant	1,3 litres, 40% anti freeze, 60% water, at least -25 °C (-13 °F)				
Ignition system	KOKUSAN 2K-1	KOKUSAN 2K-2		KOKUSAN 2K-1	KOKUSAN 2K-2
Generator output	no generator	12V 35W		no generator	12V 35W
Carburetor	flat-slide carburetor, carburetor setting see table 3				
Air-filter	wet foam type air filter insert				

TOLERANCES AND FITTING CLEARANCES

Piston fitting clearance	0,04 mm (250) 0,05 mm (300) 0,09 mm (360)
Piston ring end gap	0,3–0,4 mm
Connecting rod bearing - radial clearance	0,021–0,032 mm
Transmission shafts end float	0,1–0,2 mm
Clutch springs - length	Ø 2,5 new = 43 mm, minimum length = 41 mm

GASKET THICKNESSES

Crankcase	0,5 mm
Clutch cover	0,5 mm
Cylinder bottom gasket	as required
Available bottom gasket	0,15/0,2/0,5/0,7 mm
Cylinder-head gasket	O-rings

TIGHTENING TORQUES

Flange bolts - cylinder head	M 8	34 Nm (25,1 ft.lb.)
Nuts-cylinder base	M 10	34 Nm (25,1 ft.lb.)
Flywheel collar nut	M 12x1	54–59 Nm (39,8–43,5 ft.lb.)
Nut for primary sprocket (LH thread)	M 18x1,5	147 Nm (108,5 ft.lb.)
Nut for inner clutch hub	M 18x1,5	147 Nm (108,5 ft.lb.)
Crankcase and cover bolts	M 6	8 Nm (6 ft.lb.)
Swingarm pivot	M 14	137 Nm (101,1 ft.lb.)
Axle for rear hub	M 20x1,5	88 Nm (65 ft.lb.)
Other screws	M 6	5 Nm (3,7 ft.lb.)
	M 8	29 Nm (21,4 ft.lb.)
	M 10	49 Nm (36,2 ft.lb.)

BASIC CARBURETOR SETTING

	250 SX/EXC USA 300 MXC/EXC USA	360 SX/MXC/EXC USA
Carburetor	Keihin PWK 38	Keihin PWK 38
Carburetor setting number	240496	250496
Main jet	175 (170/180)	175 (165/170)
Idling jet	45 (42/48)	45 (42/48)
Starting jet	85	85
Jetneedle	N85C (N85D)	NOZF (NOZG)
Needle position from top	III	III
Throttle valve	6	6
Air adjustment screw oper.	1,5	1,5

KTM-SPORTMOTORCYCLE AKTIENGESELLSCHAFT
A-5230 Mattighofen • Postfach 91 • Austria
FN 102019 d - Landesgericht Ried im Inkreis